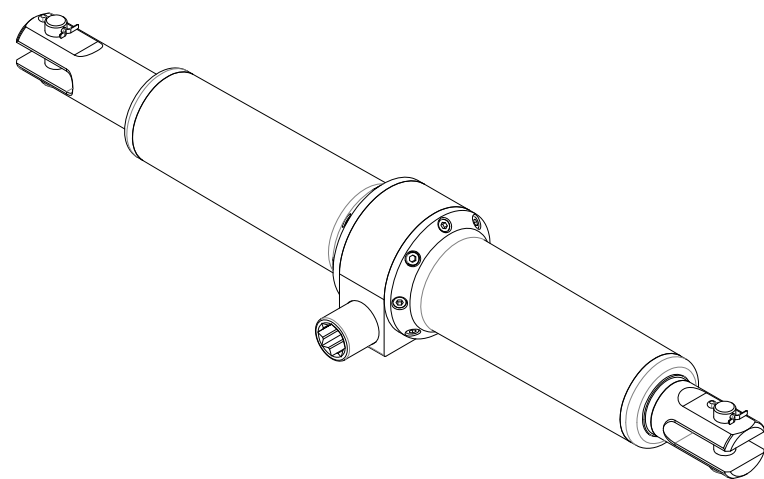


# PRELIMINARY



TECHNICAL DATA	
MAX WORKING LOAD	4400 KG
WIRE	08
TOTAL STROKE	300 MM
CYLINDER WEIGHT	APPROX 6.85 KG

TECHNICAL DATA AND ILLUSTRATION ARE INDICATIVE AND NOT BINDING

**MATERIALS NOTE: ADJUSTER BODY BLACK HARDCOTE ANODIZED ALU - PINS & FORKS POLISHED S.S**

A	FIRST ISSUE	08-03-2013	D.R.
REV.	DESCRIZIONE MODIFICA - MODIFY DESCRIPTION	DATA - DATE	APPROVATO - APPROVED
Tolleranze dimensionali e geometriche per elementi privi di tolleranze specifiche, secondo: Dimensional and geometrical tolerances for elements without specific tolerances according to UNI - EN 22768 m, K		Filettature prive di tolleranze da eseguire in: Threading without tolerances to be performed in: H9 - e7	Spigoli - Edges 0.5 x 45° Raccordi - Fillets R 0.5 Rugosità generali General roughness √[3.2 / 1.6]
Descrizione - Description LAYOUT BTM 08 STROKE 300mm		Disegno n°-Drawing n° 80107156	Codice
Macchina - Machine REF.		Dimensioni-Dimension	Peso-Weight (Kg)   Q.tà-Q.ty
Soluzioni Meccaniche		Dimens. grezzo-Dimens. material raw	Fornitore - Supplier
Disegnatore-Draftsman Danilo Rizzo		Data-Date 08-03-2013	Approvato - Approved by: RIZZO D.   Data-Date 08-03-2013
Sostituisce il dis. n° - Replaced dwg n°		Data-Replaced since	
Scala-Scale 1:1		Unità-Unit mm	UNI A1
Soluzioni Meccaniche s.r.l. si riserva a termini di legge la proprietà di questo disegno, con divieto di riprodurlo o di renderlo comunque noto a terzi senza la specifica approvazione Soluzioni Meccaniche srl Holds the legal proprietary rights of this drawing. Unauthorized reproduction or disclosure of the drawing to third parties is forbidden			