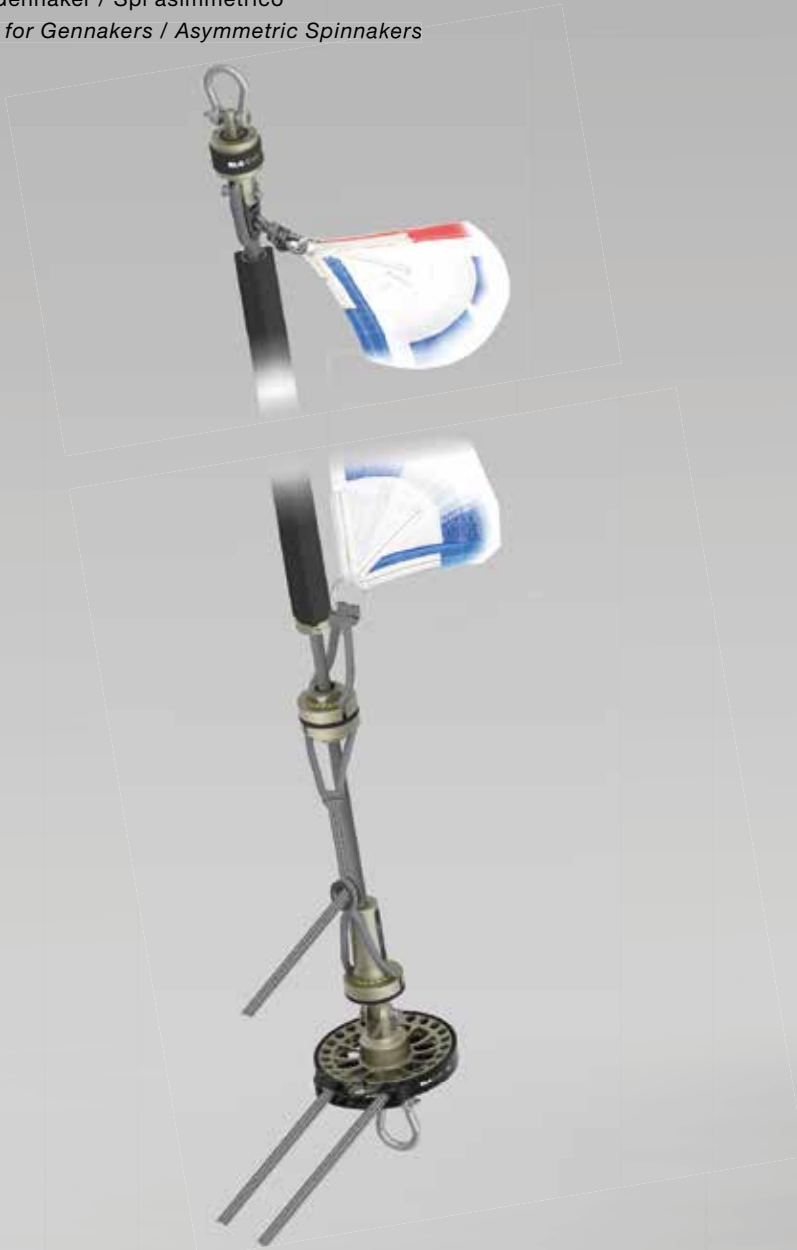


RLG EVO

Configurazione ROLLGEN + Luff Control (optional)

08 - 10 - 20

Avvolgitore per Gennaker / Spi asimmetrico
Furling system for Gennakers / Asymmetric Spinnakers



A	INFORMAZIONI GENERALI.....	3
A-1	Introduzione	3
A-1	Simbologia presente nel manuale.....	3
A-2	Assistenza.....	4
A-3	Dati di identificazione	4
A-3.1	Modello e tipo.....	4
A-3.2	Costruttore	4
A-4	Imballo e contenuto.....	5
A-5	Ricevimento del materiale.....	5
A-6	Descrizione dell'apparecchiatura	6
A-7	Dati tecnici.....	7
A-8	Bozzello guidadritza	8
A-9	Impieghi ammessi	9
A-10	Uso improprio.....	9
B	SICUREZZA.....	10
B-1	Indicazioni generali	10
C	ISTRUZIONI DI MONTAGGIO E USO.....	11
C-1	Operazioni preliminari	11
C-2	Montaggio configurazione RLG EVO = RollGen.....	11
C-2.1	Determinazione della lunghezza dello strallo di RollGen	11
C-3	Configurazione RLG EVO = RollGen.....	13
C-3.1	Assemblaggio componenti	13
C-3.2	Preparazione dello strallo al taglio	13
C-3.3	Montaggio del morsetto con mura folle inferiore	14
C-3.4	Montaggio del Luff Control (opzionale)	15
C-3.5	Messa a punto del sistema Luff Control (opzionale)	15
C-3.6	Cima di controllo Luff Control.....	15
C-3.7	Consigli sull'utilizzo del Luff Control	16
C-3.8	Collegamento al tamburo inferiore	16
C-3.9	Montaggio cima a circuito chiuso	17
C-3.10	Verifiche e controllo RollGen assemblato	18
C-3.11	Montaggio della vela	19
C-3.12	Collegamento angolo di mura se non dotato di Luff control (opzionale).....	19
C-3.13	Operazione di avvolgimento/svolgimento della vela	21
C-4	Schema standard di montaggio	22
C-5	Consigli per il corretto utilizzo di RollGen.....	23
C-6	Avvolgimento della vela - norme di utilizzo	24
C-7	Svolgimento della vela - norme di utilizzo	25
C-8	Altri consigli	25
C-9	La corretta lunghezza del bordo d'entrata.....	27
D	MANUTENZIONE.....	30
D-1	Manutenzione.....	30
D-2	Livelli di manutenzione	30
D-3	Programma di manutenzione	31
D- 3.1	Pulizia e lavaggio	31
D- 3.2	Lunghi periodi di inutilizzo	31
D- 3.3	Verifiche visive	31
D- 3.4	Interventi di riparazione.....	31
	GARANZIA	32

A	GENERAL INFORMATION	3
A-1	Introduction	3
A-1	Symbols to be found in the manual.....	3
A-2	After-sales service.....	4
A-3	Identification data	4
A-3.1	Model and type.....	4
A-3.2	Manufacturer	4
A-4	Packaging and content.....	5
A-5	Receipt of goods	5
A-6	Description of the equipment	6
A-7	Technical data	7
A-8	Halyard swinging block	8
A-9	Proper use.....	9
A-10	Wrong use.....	9
B	SAFETY	10
B-1	General indications	10
C	INSTALLATION AND USE	11
C-1	Preliminary operations	11
C-2	Installation of RLG EVO = RollGen configuration	11
C-2.1	How to determine the length of RollGen stay.....	11
C-3	RLG EVO= RollGen configuration.....	13
C-3.1	How to assemble components	13
C-3.2	How to prepare the stay for cutting	13
C-3.3	How to fit the lower clamp with integrated tack swivel	14
C-3.4	How to fit the Luff Control (optional).....	15
C-3.5	How to tune the Luff Control (optional)	15
C-3.6	Luff Control adjustment line	15
C-3.7	Suggestions on the use of Luff Control	16
C-3.8	Connection to the lower drum	16
C-3.9	How to assemble the endless line.....	17
C-3.10	What to check when RollGen is installed	18
C-3.11	Sail connection.....	19
C-3.12	How to connect the sail tack if Luff Control (optional) is not fitted.....	19
C-3.13	How to furl / unfurl the sail.....	21
C-4	Standard installation scheme	22
C-5	How to correctly use RollGen.....	23
C-6	How to furl the sail in – instructions for use.....	24
C-7	How to unfurl the sail – instructions for use	25
C-8	Other suggestions.....	25
C-9	Correct luff length	27
D	SUGGESTIONS OF USE	30
D-1	Maintenance.....	30
D-2	Maintenance levels	30
D-3	Maintenance programme	31
D- 3.1	Cleaning and washing	31
D- 3.2	Long inactivity	31
D- 3.3	Visual check	31
D- 3.4	Repair.....	31
	WARRANTY.....	32

INTRODUZIONE

Questo manuale è stato realizzato allo scopo di fornire tutte le informazioni necessarie per installare ed utilizzare l'apparecchiatura in maniera corretta e sicura e per effettuare la manutenzione.

Occorre leggere e capire questo manuale prima di usare l'apparecchiatura, ed effettuare qualsiasi operazione con esso o su di esso.

Il manuale è suddiviso in sezioni, capitoli e paragrafi in modo da presentare le informazioni strutturate in modo chiaro.

Le pagine sono numerate progressivamente.

La ricerca delle informazioni può essere basata sull'utilizzo delle parole chiave usate come titolo delle sezioni e dei capitoli ma soprattutto dalla consultazione dell'indice generale.

Conservare questo manuale anche dopo la completa lettura, in modo che sia sempre a portata di mano per il chiarimento di eventuali dubbi.

In caso di problemi nella comprensione di questo manuale o di parti di esso si raccomanda vivamente di contattare la ditta Soluzioni Meccaniche srl: indirizzi, numeri di telefono e telefax sono riportati nella quarta di copertina di questo manuale.

La ditta Soluzioni Meccaniche srl declina ogni responsabilità per danni a persone o cose derivanti da un uso improprio dell'attrezzatura, da imperizia, imprudenza o negligenza e dalla inosservanza delle norme descritte in questo manuale.

A-1 SIMBOLOGIA PRESENTE NEL MANUALE

In questo manuale sono utilizzati cinque tipi di "simboli grafici di sicurezza", che hanno lo scopo di evidenziare altrettanti livelli di pericolo o informazione:



PERICOLO

Richiama l'attenzione a situazioni o problemi che potrebbero pregiudicare l'incolumità delle persone per infortuni o rischio di morte.



PERICOLO DI FOLGORAZIONE

Richiama l'attenzione ad una situazione di grave pericolo che potrebbe pregiudicare l'incolumità delle persone esposte fino a possibili rischi di morte dovuti alla presenza di tensione.



ATTENZIONE

Richiama l'attenzione a situazioni o problemi connessi con l'efficienza della macchina che non pregiudicano la sicurezza delle persone.



AVVERTENZA

Richiama l'attenzione a importanti informazioni di carattere generale che non pregiudicano né la sicurezza personale, né il buon funzionamento della macchina.



RISPETTA L'AMBIENTE

Per attirare l'attenzione verso importanti informazioni per il rispetto dell'ambiente.

INTRODUCTION

This manual has been realised in order to supply all required information for a correct and safe installation, use and maintenance of the equipment.

You have to read and understand this manual before using the equipment and carrying out any operation on it.

This manual has been divided into sections, chapters and paragraphs in order to present the information in a structured and clear way.

Pages are numbered progressively.

The search for information may be done either through the key words used as titles for the sections, or through the consultation of the general index.

Keep this manual at hand even after having read it, it may help clarify any doubt.

Should you have problems in understanding this manual or parts of it, we strongly recommend contacting Soluzioni Meccaniche srl: address, phone and fax number can be found on the cover.

Soluzioni Meccaniche srl declines any and every responsibility for damages to persons or things caused by either an improper use of the system or inexperience, negligence, imprudence, or non-compliance with this manual.

A-1 SYMBOLS TO BE FOUND IN THE MANUAL

Five "graphic safety symbols" are used in this manual. Their purpose is to highlight different levels of danger and/or information:



DANGER

Draws one's attention to situations or problems that might endanger the safety of persons, causing the risk of accident and death.



DANGER OF ELECTROCUTION

Draws one's attention to a highly dangerous situation that might endanger the safety and life of exposed persons due to the presence of electricity.



CAUTION

Draws one's attention to situations or problems linked to the system's efficiency which do not endanger the safety of people.



WARNING

Draws one's attention to important general information that endangers neither personal safety nor the operation of the system.



RESPECT THE ENVIRONMENT

Draws one's attention to important pieces of information concerning respect for the environment.

A-2 ASSISTENZA

Qualora ci siano dubbi sull'utilizzo o la manutenzione dell'apparecchiatura, consigliamo di contattare la ditta Soluzioni Meccaniche srl.



Nessuna modifica deve essere apportata all'apparecchiatura senza l'autorizzazione di Soluzioni Meccaniche srl, in quanto può comportare pericoli.

A-3 DATI DI IDENTIFICAZIONE

Verificare che il manuale sia corrispondente alla macchina a cui si fa riferimento.

Nel caso di richieste di informazione o di assistenza tecnica, è necessario specificare, oltre al modello e tipo di apparecchiatura, anche il numero di matricola rilevabile dalla targhetta di identificazione posta su ogni apparecchiatura.

A-3.1 Modello e tipo

Avvolgitore manuale tipo RLG EVO:

- 08
- 10
- 20

A-3.2 Costruttore

Soluzioni Meccaniche srl
Via F.Ili Lumière 45
47122 FORLÌ - ITALY
Tel. +39 0543 463311
Fax. +39 0543 783319
www.bamar.it
info@bamar.it

A-2 AFTER-SALES SERVICE

Should you have any doubt concerning either the use or maintenance of the equipment, we suggest contacting Soluzioni Meccaniche srl.



The equipment cannot be modified in any way without the prior authorization from Soluzioni Meccaniche srl, as this may be dangerous.

A-3 IDENTIFICATION DATA

Please check the instruction manual corresponds to the equipment we are referring to. Should you need further information or technical assistance, you have to specify not only model and type of equipment, but also the serial number that you may find on the identification plate placed on every device.

A-3.1 Model and type

Manual furler type RLG EVO:

- 08
- 10
- 20

A-3.2 Manufacturer

Soluzioni Meccaniche srl
Via F.Ili Lumière 45
47122 FORLÌ - ITALY
Tel. +39 0543 463311
Fax. +39 0543 783319
www.bamar.it
info@bamar.it

A-4 IMBALLO E CONTENUTO**RLG-CODE (Kit):**

- A** - n.1 Manuale uso e manutenzione
B - n.1 Testa girevole
C - n.1 Tamburo
D - n.2 Grilli a lira con asse manuale HR
 Ø 08 mod. 08 / Ø 10 mod. 10 / Ø 12 mod. 20

RLG-CODE (Kit strallo):

- E** - n.1 Strallo con guaina e redancia superiore
F - n.1 Morsetto inferiore con attacco mura vela
G - n.2 Chiavi a brugola + cutter e nastro adesivo per taglio cima.

Optional:

- H** - Cima circuito chiuso (con bozzello e fettuccia)
I - Moschettone a sgancio rapido (nei modelli 08, 10, 20)
J - Luff control
K - Guidacima in fibra di carbonio

A-4 PACKAGING AND CONTENT**RLG-CODE (Kit):**

- A** - n.1 Use and Maintenance manual
B - n.1 Halyard swivel
C - n.1 Drum
D - n.2 HR captive pin bow shackles
 Ø 08 mod.08 / Ø 10 mod.10 / Ø 12 mod. 20

RLG-CODE (Stay kit):

- E** - n.1 stay with gaiter and upper thimble
F - n.1 Lower clampd with sail tack fitting
G - n.2 allen keys + cutter and tape to cut the textile stay.

Optional:

- H** - Endless line kit (complete with block and strop)
I - Snap shackle (08, 10, 20 models)
J - Luff control
K - Carbon-fiber drum cage

**A-5 RICEVIMENTO DEL MATERIALE****Dimensioni e peso dell'imballo****AVVERTENZA**

Le dimensioni ed il peso dell'imballo cambiano a seconda del contenuto della scatola.

La merce viaggia a rischio e pericolo del destinatario. Egli ha il dovere di eseguire una completa verifica di quanto ricevuto, emettere tutte le riserve, se necessario esercitare tutti i ricorsi al trasportatore nei termini e nei modi regolamentari.

A-5 RECEIPT OF GOODS**Packaging dimensions and weight****WARNING**

Packaging weight and dimensions vary depending on box content.

The goods are shipped at the receiver's own risk. The purchaser will have to check the goods carefully and should claim from the carrier in the due terms.

A-6 DESCRIZIONE DELL'APPARECCHIATURA

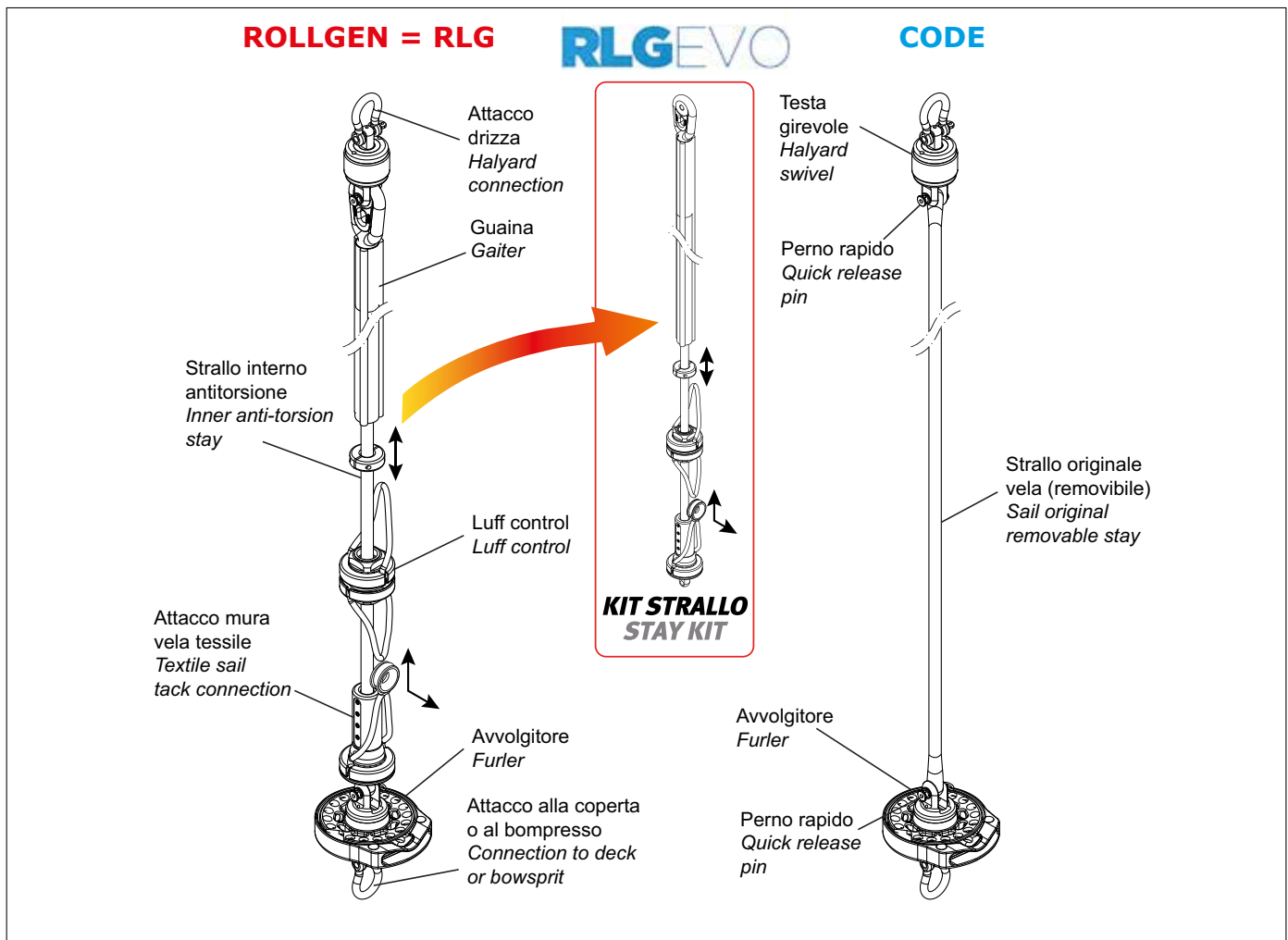
LRG CODE EVO è caratterizzato da ottime prestazioni in termini di carico e scorrevolezza e da una diminuzione del peso rispetto ai modelli precedenti. Caratteristiche ottenute grazie all'utilizzo di materiali come l'ergal, l'acciaio 17-4PH e la fibra di carbonio.

RLG EVO ha l'attacco di mura in folle parte integrante dello speciale strallo ROLLGEN. Tamburo e testa possono essere utilizzati per avvolgere anche vele come i CODE 0 (vele inferite su di uno strallo anti torsione) mentre resta totalmente integrato nello speciale strallo il sistema di avvolgimento delle vele libere (gennaker) che è "brevetto" ROLLGEN di Bamar®.

A completamento del sistema il "Luff Control". Un doppio girevole che in abbinamento allo strallo ROLLGEN consente di poter regolare la tensione del bordo d'entrata del gennaker tramite una cima da pozzetto. Il "Luff control" può essere installato anche sui sistemi ROLLGEN precedenti.

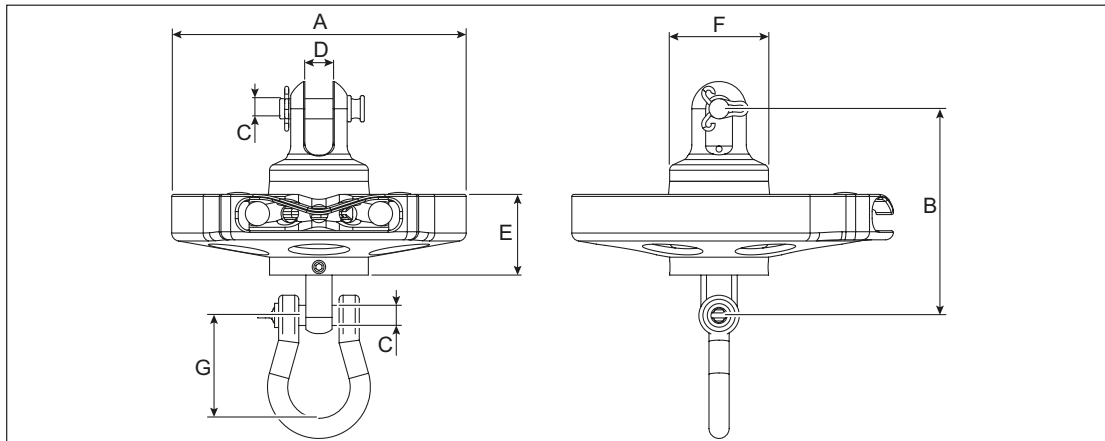
A-6 DESCRIPTION OF THE EQUIPMENT

RLG-CODE EVO is characterized by both great performance in terms of working load and smoothness in movement, and weight decrease if compared to older models. Such characteristics have been obtained thanks to the use of materials such as Ergal, 17-4PH steel and carbon fibre. In RLG EVO the tack swivel (fundamental element when furling free flying sails) is integral part of the special ROLLGEN stay. Consequently, drum and halyard swivel may be used as well to furl CODE 0-type sails (sails hoisted on anti-torsion stay), whereas the special stay totally integrates the furling system for free flying sails (Gennakers) which is Bamar® ROLLGEN "patent". The "Luff Control" completes the system. It is a double swivel that matched with the ROLLGEN stay allows you to adjust the tension of the Gennaker luff by pulling on a line from the cockpit. The "Luff Control" may be fitted on existing ROLLGEN systems as well.

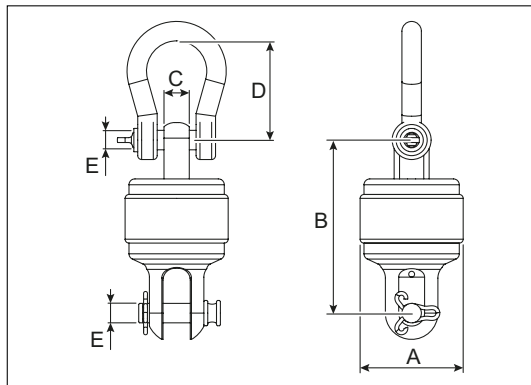


A-7 DATI TECNICI

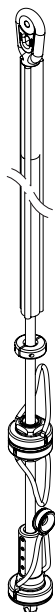
A-7 TECHNICAL DATA



Tamburo Drum	Max carico lavoro Max working load kg	ø A mm	B mm	ø C mm	D mm	E mm	ø F mm	G mm	Peso Weight kg	Cima circuito Endless line ø mm
8	2000	110x123,5	91	8	13	40	45	41	0,54	8
10	3000	146 x 160	102	10	14	40	49	51	0,73	8
20	5000	210x235	127	12	18	45,5	59,5	65	1,61	10



Testa Halyard swivel	Max carico lavoro Max working load kg	ø A mm	B mm	C mm	D mm	ø E mm	Peso - Weight kg
8	2000	45	77,5	11	41	8	0,27
10	3000	48	89	13	51	10	0,34
20	5000	59,5	113	18	64	12	0,88



Sistema completo RLG Complete RLG system	Lunghezza strallo Stay length m	Superficie velica max indicativa Indicative max sail area mq	Strallo Stay ø mm	Carico di lavoro Working load RLG kg	Peso strallo Stay weight kg/m
08 STD	15	100	13	900	0,25
10 STD	17	150	15	1500	0,48
10 3K	20	170	13	1500	0,46
20 STD	22	230	18	2500	0,73
20 3K	27	280	15	2500	0,76

Moschettone fisso - Fixed snap shackle

Modello Model	Carico di lavoro Working load T	Peso Weight kg
08 - 10	1,60	0,13
20	2,80	0,20

08 - 10



20



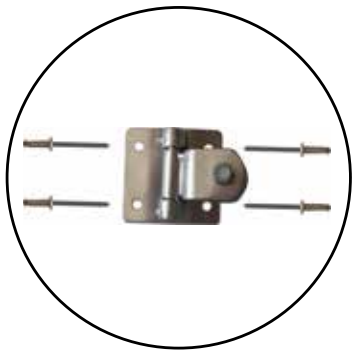
Kit cima a circuito chiuso - Endless line kit

Codice - Code	L.Circuito - Kit lenght m
901120904	4
901120906	6
901120908	8
901120910	10
901120912	12
901120914	14
901120916	16
901120918	18



A-8 BOZZELLO GUIDADRIZZA

Consigliamo l'utilizzo di un bozzello guida-drizza nel caso in cui si accerti che siano necessari adattamenti o modifiche all'armo di bordo per un migliore utilizzo del sistema (es. innalzamento del punto di attacco dello strallo RLG EVO in testa d'albero se l'uscita drizza spi si trova troppo vicina allo strallo di prua).



Codice: 901100201
Bozzello guidadrizza piccolo max drizza ø10mm

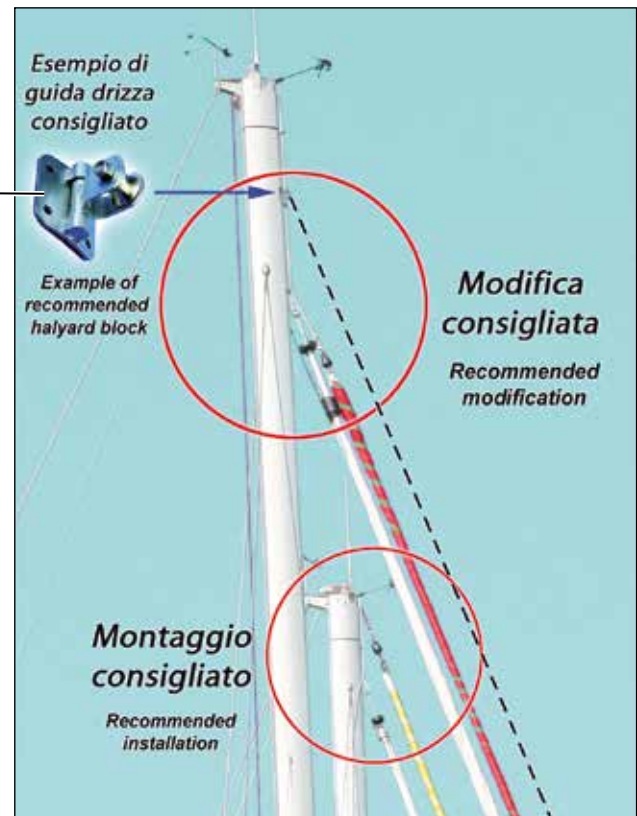
Reference codes: 901100201
Little halyard swinging block max halyard ø10mm

Codice: 901100202
Bozzello guidadrizza grande max drizza ø14mm

Reference codes: 901100202
Big halyard swinging block max halyard ø14mm

A-8 HALYARD SWINGING BLOCK

We recommend using a halyard swinging block should you ascertain you need to modify and/or adapt the setting onboard in order to use the system at its best (e.g.: moving upward the RLG EVO stay connection on top of the mast should the spinnaker halyard exit be too near to the forestay).



A-9 IMPIEGHI AMMESSI

RollGen è una specifica attrezzatura studiata per avvolgere vele asimmetriche come gennaker / spi asimmetrico / MPS.

Qualsiasi altro impiego viene considerato contrario all'uso previsto e pertanto improprio.

L'uso, la manutenzione e la riparazione di RollGen devono essere affidate esclusivamente a persone a conoscenza delle sue peculiarità e delle relative procedure di sicurezza.

È inoltre necessario che siano rispettate tutte le norme antinfortunistiche e le norme generalmente riconosciute per la sicurezza e la medicina del lavoro.

A-10 USO IMPROPRIO

Per uso improprio si intende l'uso dell'apparecchiatura secondo criteri di lavoro non conformi alle istruzioni contenute in questo manuale e che, comunque, risultassero pericolosi per sé e per gli altri.



Non utilizzare la testa girevole di RLG EVO per il sollevamento di persone.

A-9 PROPER USE

RollGen is a specific system designed to furl asymmetric sails such as gennakers / asymmetric spinnakers / MPS.

Any other use will be considered as wrong and therefore improper.

The use, maintenance and repair of RollGen must be entrusted exclusively to persons who are knowledgeable of both its characteristics and appropriate safety procedures.

Moreover, all safety rules must be followed.

A-10 WRONG USE

Wrong use indicates the use of the device following working criteria that do not correspond to the instructions presented in this manual and that might be dangerous for the operator himself and other people.



Never use the RLG EVO EVO halyard swivel to lift up persons.

B-1 INDICAZIONI GENERALI

Questo capitolo riassume le indicazioni di sicurezza di carattere generale che saranno integrate, nei capitoli seguenti, da specifiche avvertenze ogni qualvolta dovesse risultare necessario.

Nonostante l'estrema semplicità delle operazioni di montaggio e la facilità nell'uso dell'attrezzatura, è opportuno che vengano rispettate alcune elementari norme di sicurezza. Queste norme garantiranno, oltre all'incolumità fisica dell'operatore, un corretto uso del prodotto ed una sua ottimale resa nel tempo.

- Leggere attentamente e comprendere le istruzioni per l'uso prima di procedere all'installazione ed alla messa in funzione dell'attrezzatura.
- L'attrezzatura non deve in alcun modo essere utilizzata da bambini o per impieghi diversi da quelli specificati nel presente manuale.
- Tutti i lavori devono essere eseguiti indossando indumenti adeguati alle condizioni del lavoro stesso, ed ottemperanti alle norme vigenti nel paese nel quale tali lavori vengono eseguiti.
- Tenere questo manuale sempre a portata di mano e conservarlo con cura. Leggerlo attentamente per apprendere le istruzioni relative sia al montaggio che all'uso.
- Evitare che persone non a conoscenza delle necessarie informazioni possano intervenire sull'attrezzatura.
- Eseguire le operazioni di montaggio e manutenzione in condizioni ottimali di visibilità ed in ambienti che, per clima e collocazione ergonomica del piano di lavoro, possano risultare idonei allo svolgimento di tutte le operazioni necessarie.
- Qualora gli interventi debbano necessariamente avvenire sull'imbarcazione, effettuarli soltanto quando le condizioni climatiche possano garantire la massima sicurezza.
- Non eseguire l'installazione in caso di forte vento o di temporali.
- Non eseguire mai alcun intervento (operativo o manutentivo) in presenza di persone che per età o condizione psicofisica non siano in grado di garantire il necessario buonsenso.

B-1 GENERAL INDICATIONS

This chapter summarises the general safety indications that will be integrated in the following chapters by specific tips when necessary.

Though the system is very simple to assemble and use, some basic safety rules have to be followed. These rules will grant both the safety of the operator and the correct use of the product for its best preservation in time.

- *Carefully read and understand the instruction manual before installing and starting the equipment.*
- *The equipment must never be used by children, and must not be employed for uses that are not contemplated in this manual.*
- *All tasks have to be carried out wearing adequate clothes that abide the Laws in force in the Country where the job is done.*
- *Always keep this manual handy. Read it carefully in order to learn the instructions for both installation and use.*
- *Do not allow people who do not have the necessary knowledge to use the system.*
- *Carry out the installation and maintenance in optimal conditions of visibility and in areas that are suitable for all necessary operations both for climate and collocation of the plane of work.*
- *Should the interventions be inevitably executed onboard, carry them out only when the conditions can grant the highest safety.*
- *Do not carry out the installation in case of strong wind or rainstorm.*
- *Do not execute any intervention in presence of persons that for either age or psycho-physical conditions can not grant the necessary common sense.*

C-1 OPERAZIONI PRELIMINARI

Aprire gli imballi e verificare che la dotazione di materiali e minuterie sia completa.



RISPETTA L'AMBIENTE

Provvedere allo smaltimento dell'attrezzatura secondo le normative vigenti nei vari paesi.

C-2 MONTAGGIO CONFIGURAZIONE RLG EVO = ROLLGEN



ATTENZIONE

Evitare nel modo più assoluto di dare corso al montaggio senza avere a disposizione l'attrezzatura necessaria fornita. Il procedere con attrezzi di fortuna può, oltreché danneggiare irreparabilmente il RollGen, risultare pericoloso per l'incolumità generale.

C-2.1 Determinazione della lunghezza dello strallo di RollGen

La prima operazione da eseguire in fase di montaggio del RollGen è la determinazione della lunghezza dello strallo.

Procedere come segue:

- Rilevare la distanza tra il "golfare" d'attacco in coperta e/o bompresso e l'uscita drizza. I rilievi devono essere effettuati utilizzando una cordella metrica metallica o inestensibile L-RLG.
- Agganciare al moschettone di drizza lo "zero" della cordella.
- Issare la drizza sino ad arrivare in battuta a fine corsa sulla puleggia con il nodo/redancia.
- Rilevare la quota sino al golfare in coperta o bompresso tenendo la cordella ben tesa.
- Riportare la quota ottenuta nella colonna della tabella che trovate alla pagina seguente corrispondente al modello di RollGen in oggetto, completandola inoltre con i dati richiesti rilevati sulla barca per ottenere la lunghezza di taglio.



ATTENZIONE

Segnare sullo strallo con il nastro in dotazione la posizione del taglio calcolata e, prima di effettuare il taglio fare un pre montaggio issando a bordo l'intero sistema per verificare di non avere commesso errori grossolani nel calcolo con il rischio di tagliare troppo corto lo strallo. Prima di effettuare il taglio dello strallo, verificare che non siano necessari all'armo di bordo adattamenti o modifiche che potrebbero variare la quantità di taglio. Esempio: qualora l'uscita della drizza spi coincida con l'attacco dello strallo di prua, è possibile che la testa di RollGen e la penna della vela interferiscano con il vicino strallo di prua. È consigliato verificare la possibilità di spostare, alzandola, l'uscita di drizza (vedi cap. A-9.1). Conseguentemente varierà la lunghezza di taglio.

C-1 PRELIMINARY OPERATIONS

Open all boxes and check the list of materials is complete.



RESPECT THE ENVIRONMENT

Dispose of the equipment following the rules in force in the different countries.

C-2 INSTALLATION OF RLG EVO = ROLLGEN CONFIGURATION



CAUTION

Do not start assembling the system without the necessary tools. Proceeding with the wrong tools may not only irreparably damage the system, but can also be dangerous.

C-2.1 How to determine the length of RollGen stay

The first step when assembling RollGen is to determine the length of the stay.

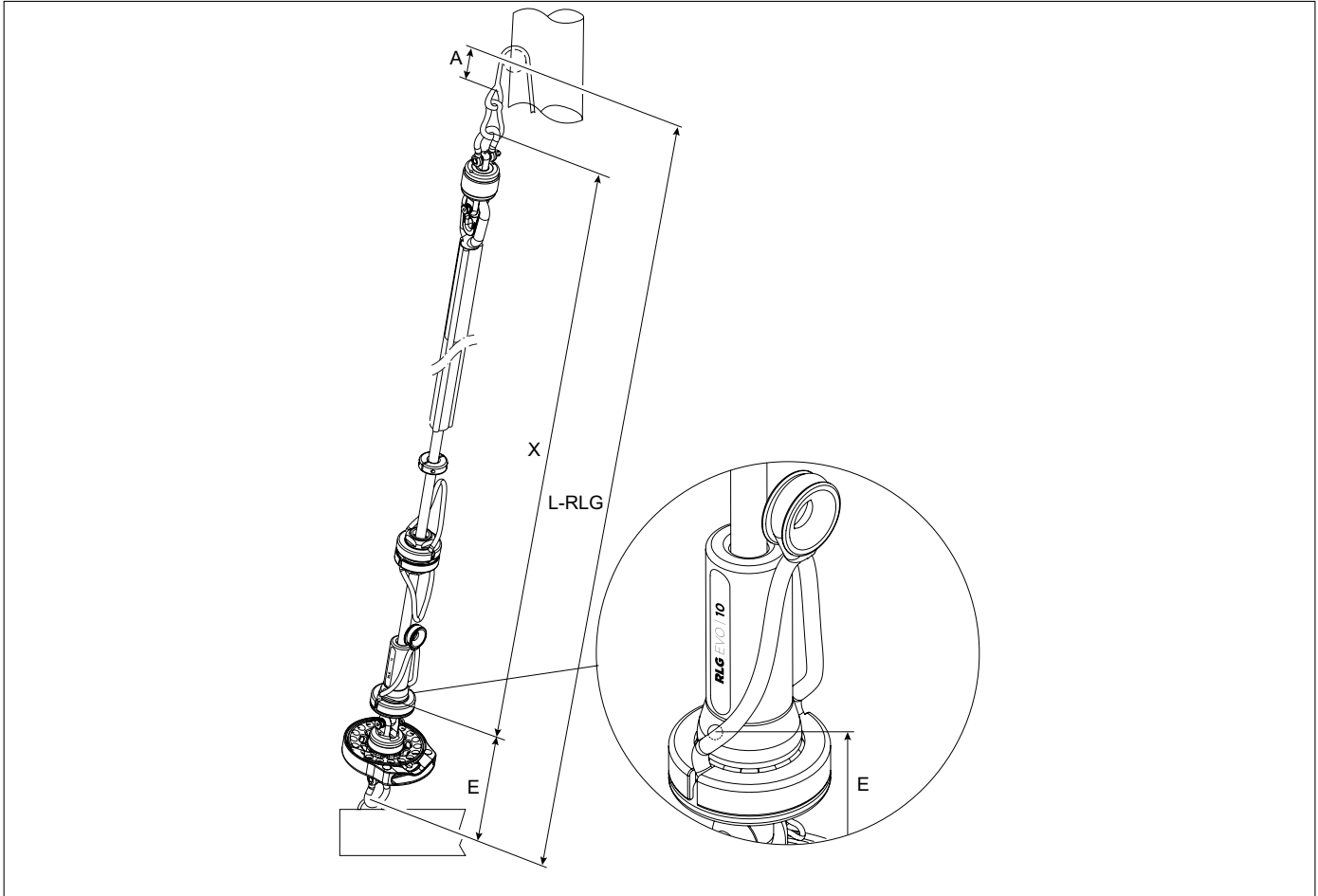
Proceed as follows:

- Measure the distance between the connection "eyebolt" on deck and/or bowsprit and the halyard exit. Measurements should be taken using a metallic or inextensible metric measuring tape.
- Hook the "zero" of the tape onto the halyard snap shackle.
- Hoist the halyard up until it touches the pulley with its knot/thimble.
- Measure the distance to the eyebolt on deck or bowsprit, keeping the tape measure taut.
- Write down the measurement in the column corresponding to the appropriate RollGen model on the table on next page. Complete the table with the other data requested which may be measured onboard, in order to obtain the length of the cut.



CAUTION

With the tape supplied, mark on the stay the position where the cut has to be done as per your calculations. Before you cut the stay though, hoist the complete system onboard and check you have not made serious mistakes in your calculations, thus risking to cut the stay too short. Moreover, before you cut the stay, check you do not need to modify or change the setting onboard. In fact, any modification may determine a change in the length of the cut. E.g.: should the spinnaker halyard exit coincide with the forestay terminal, the RLG-CODE halyard swivel and the asymmetric sail head may interfere with the near forestay. We therefore recommend checking the possibility of moving the halyard exit upward (please refer to Chapt. A-9.1). Consequently the cut length will vary.



	08	10	20
L-RLG quota rilevata con drizza in battuta (C-2.1) L-RLG measurement with halyard touching the pulley on top of mast			
"A" tolleranza drizza libera in testa (destrarre) "A" tolerance free halyard on top (deduct)	-30 mm	-40 mm	-80 mm
"E" ingombro tamburo + morsetto + grillo standard (destrarre) "E" drum dimensions + clamp + standard shackle (deduct)	-183 mm	-208 mm	-253 mm
	=	=	=
"X" quota per taglio strallo da grillo su testa girevole di RollGen "X" measurement for cutting the stay from bow shackle on RollGen halyard swivel			

ATTENZIONE

Qualora si utilizzi il moschettone a sgancio rapido opzionale, al posto del grillo a lira in dotazione, o si interponga una prolunga (non girevole) al di sotto del tamburo, riverificare la quota "E".

CAUTION

Should you either use the optional snap shackle to replace the bow shackle supplied, or insert a non-swivel extension below the drum, please check "E" measurement again.

C-3 CONFIGURAZIONE RLG EVO = ROLLGEN

C-3 RLG EVO= ROLLGEN CONFIGURATION

C-3.1 Assemblaggio componenti

- Collegare la redancia superiore dello strallo alla testa girevole come indicato nella figura a lato.

**AVVERTENZA**

Verificare periodicamente il serraggio di tutti i perni.

- Il punto **QUOTA "0"** indicato in figura, indica il riferimento per il calcolo lunghezza strallo.

C-3.2 Preparazione dello strallo al taglio

Per realizzare il taglio dello strallo, procedere come segue:

- Riportare la quota "**X**" ottenuta lungo lo strallo del RollGen tenendolo steso (es. lungo al pontile) con lo "zero" in corrispondenza del grillo superiore della testa girevole, precedentemente assemblata (C.3-1).
- Segnare sullo strallo la linea di taglio (**A**) ed effettuare il taglio come descritto di seguito.

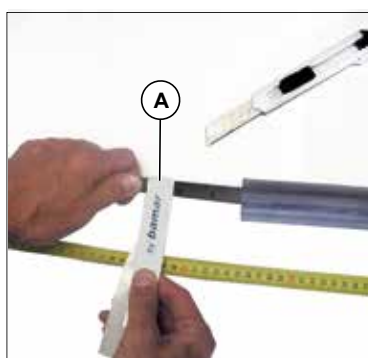
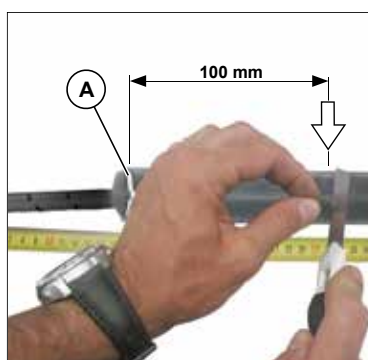
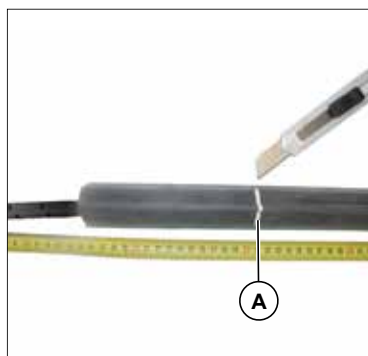
Taglio dello strallo

- Utilizzando il cutter in dotazione, tagliare la guaina circa 100 mm più corta rispetto la linea di taglio (**A**) individuata, al fine di scoprire lo strallo tessile sottostante **facendo attenzione a non danneggiarlo** (qualora la linea di taglio non capiti nel tratto di cima/strallo già scoperta dalla guaina).

**ATTENZIONE**

Riverificare la corretta posizione della linea di taglio (**A**) sullo strallo tessile, ripetendo la misurazione con la cordella metrica come indicato precedentemente.

- Utilizzando la fettuccia di nastro adesivo in dotazione, avvolgere lo strallo tessile con due giri al centro della linea (**A**) precedentemente individuata.



C-3.1 How to assemble components

- Connect the stay upper thimble to the halyard swivel as shown in the photo beside.

**WARNING**

Periodically check that all shackle pins are tight.

- The "**0**" **QUOTE** shown in the picture, indicates the reference point to measure the stay.

C-3.2 How to prepare the stay for cutting

In order to cut the stay, proceed as follows:

- Mark the measure "**X**", obtained on the RollGen stay, having laid it down (i.e. along the wharf) with the "zero" even with the upper shackle of the halyard swivel (assembled beforehand, please refer to C.3-1).
- Mark the cutting line (**A**) on the stay and cut as follows.

How to cut the stay

- Using the cutter provided, cut the rubber gaiter about 100 mm shorter than cutting line (**A**), in order to expose the inner stay, **being careful to not damage it** (this in case the cutting line were not in the cable/stay track that is not covered by the rubber gaiter).

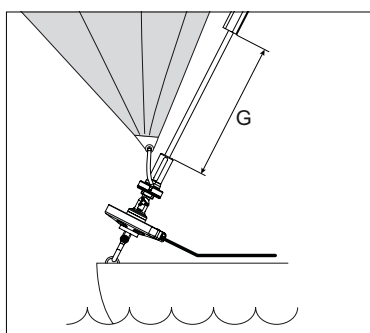
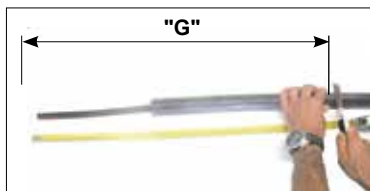
**CAUTION**

Check again the correct position of cutting line (**A**) on the stay, by repeating the measurement with the metric measuring tape, as indicated above.

- Using the tape supplied, wrap the textile stay twice in the middle of line (**A**) previously determined.

- Tagliare con il cutter in dotazione lo strallo tessile al centro del nastro adesivo.

- Dal taglio effettuato sullo strallo detrarre la sola guaina espansa della quota prevista per il modello in oggetto (quota "G", vedi tabella) **facendo attenzione a non danneggiare con il cutter lo strallo sottostante.** Tale detrazione è necessaria a fare in modo che, quando lo strallo sarà in verticale la guaina **NON APPOGGI** sul morsetto inferiore o sull'anello di fine corsa del Luff Control (optional). Quando lo strallo sarà in posizione di lavoro riverificare la quota (G) che potrebbe essersi ridotta causa il normale allungamento della guaina.



- Using the cutter supplied, cut the stay in the middle of the tape.

- From the cut on the stay, deduct the amount of rubber gaiter prescribed for the appropriate model (measure "G", see table) **being careful not to damage the underlying stay with the cutter.** Such deduction is required in order to prevent the gaiter from touching either the lower clamp or the stroke end ring of the luff control (optional) when the stay is put up. When the stay is in working position, please check again measure (G), as it may shrink because of the normal stretch of the gaiter.

ATTENZIONE

La guaina deve poter girare liberamente rispetto allo strallo e deve potersi allungare verso il basso liberamente.

CAUTION

The gaiter must be free both to rotate independently from the stay, and to stretch downward.

AVVERTENZA

Non rispettando la suddetta condizione lo strallo non lavorerà correttamente compromettendo l'avvolgimento corretto della vela.

WARNING

If you do not respect the above-mentioned condition, the stay will not work properly, thus compromising the sail correct furling operation.

	RLG EVO 08	RLG EVO 10	RLG EVO 20
G detrazione guaina G rubber gaiter deduction	700 mm	800 mm	900 mm

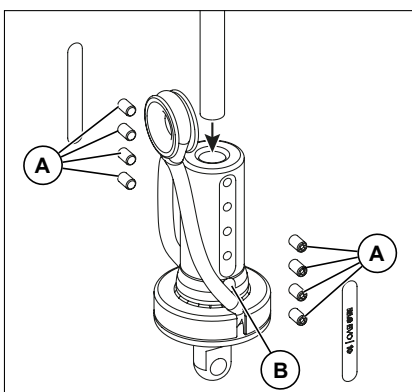
C-3.3 Montaggio del morsetto con mura folle inferiore

- Allentare i grani (A) da ambo i lati del morsetto.
- Inserire lo strallo tagliato a misura sino a in fondo cioè sino a quando l'estremità non sarà visibile all'interno dell'apposito foro spia (B).
- Serrare i grani (A) utilizzando la chiave in dotazione.
- Applicare all'interno delle asole su entrambi i lati del morsetto le etichette adesive in dotazione.

ATTENZIONE

Prima di montare il morsetto terminale inserire all'interno dello strallo il Luff Control opzionale se in dotazione.

C-3.3 How to fit the lower clamp with integrated tack swivel



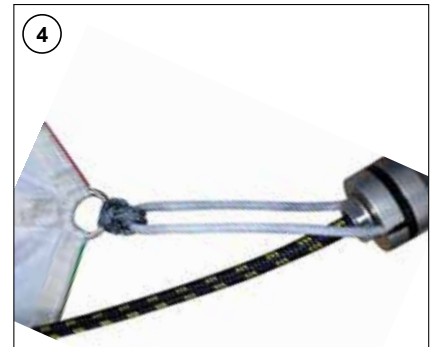
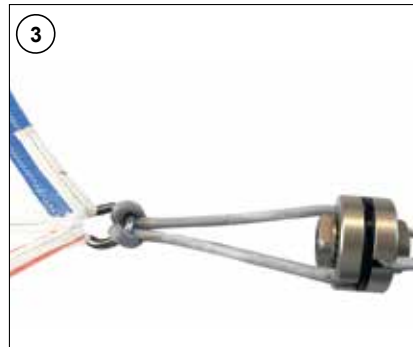
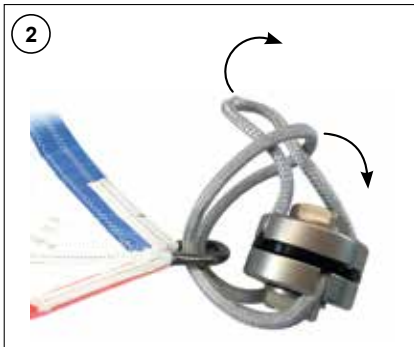
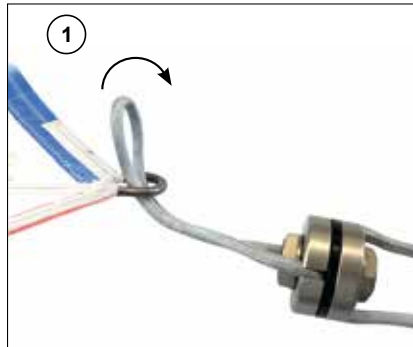
- Loosen grub screws (A) on both sides of the clamp.
- Insert the stay cut to measure to the bottom, that is, until the end is visible through the "spy hole" (B).
- Screw the grub screws (A) in by means of the Allen key supplied.
- Fit the stickers supplied inside the slots on both sides of the clamp.

CAUTION

Before you fit the lower clamp, please remember to insert the optional Luff Control, if supplied.

C-3.4 Montaggio del Luff Control (opzionale)

- È possibile collegare il loop (lungo) superiore dell'attacco girevole di Luff control direttamente alla vela legandolo con un passaggio all'interno dell'anello dell'angolo di mura della vela (figura 1, 2 e 3). In alternativa, qualora si desideri rendere velocemente smontabile la vela, è possibile collegare il loop con una appropriata legatura (figura 4).
- Inserire il Luff control all'interno dello strallo tagliato a misura dopo di che rimontare il morsetto terminale come descritto al punto C-3.3.

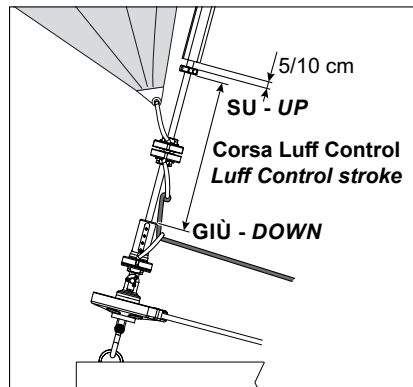


C-3.4 How to fit the Luff Control (optional)

- You may connect the Luff Control upper loop (long one) directly onto the sail by tying it directly onto the sail tack ring (picture 1, 2 and 3). Alternatively, should you wish to have the sail easily dismountable, then you may connect the loop with an appropriate tie (picture 4).
- Insert the Luff Control inside the stay cut to measure. Then fit the lower clamp as per chapter C-3.3.

C-3.5 Messa a punto del sistema Luff Control (opzionale)

- Una volta inserito nello strallo il Luff Control opzionale è necessario posizionare l'anello di fine corsa ed effettuare la messa a punto in funzione della vela utilizzata e di come si desidera gestire la manovra a bordo.

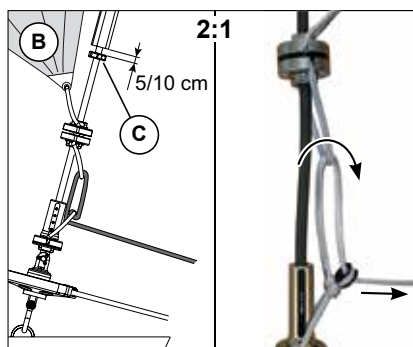
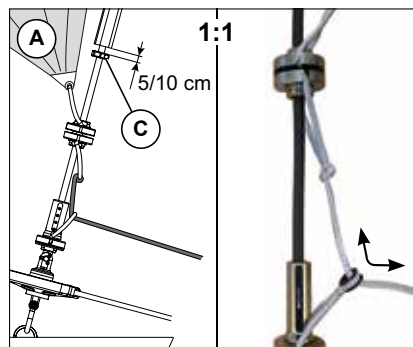


C-3.5 How to tune the Luff Control (optional)

- Once the optional Luff Control has been inserted in the stay, you need to position the stroke end ring and tune the system depending both on what sail you are to use and on how you wish to carry out the operation onboard.

C-3.6 Cima di controllo Luff Control

- È possibile collegare la cima (non in dotazione) di regolazione del Luff control o con paranco 1:1 (A) o 2:1 (B).
- Posizionare l'anello di fermo di Luff control (C) serrandolo con le viti in dotazione lungo allo strallo in posizione tale che la corsa del luff control sia sufficiente alla corretta regolazione della vela.
- Tagliare la guaina esterna in maniera tale che, in verticale, la guaina resti staccata all'anello di fermo di non meno di 5/10 cm.
- Rinviare la cima (non in dotazione) (con paranco 1:1 o 2:1) ad un'ideale attrezzatura di bordo es. su di uno stopper in pozzetto.

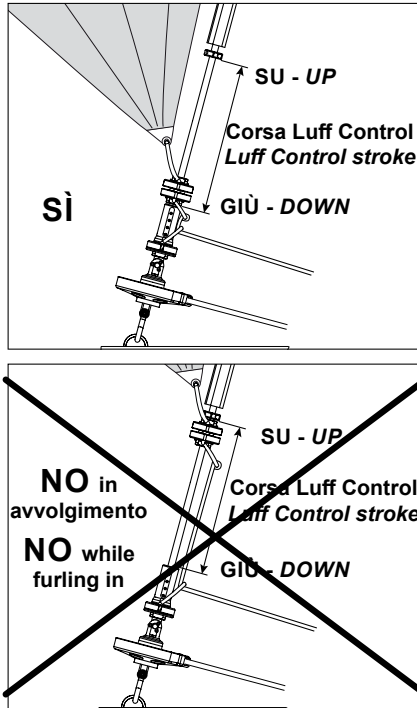


C-3.6 Luff Control adjustment line

- You may connect the adjustment line (not supplied) by means of either a 1:1 (A) or 2:1 (B) tackle.
- Position the Luff Control locking ring (C) and lock it into position on the stay. Its position depends on the Luff Control stroke required for the correct adjustment of the sail.
- Cut the external gaiter in order to allow for a distance of at least 5/10 cm between it and the locking ring
- Run the line (not supplied) (with either 1:1 or 2:1 tackle) to an adequate equipment. E.g. a stopper on the cockpit.

C-3.7 Consigli sull'utilizzo del Luff Control

- Poco prima di apprestarsi ad effettuare l'operazione di avvolgimento, abbassare al massimo il Luff Control così da avvicinare al massimo il bordo d'entrata della vela allo strallo per creare le migliori condizioni per il miglior avvolgimento della vela.
- Non effettuare operazioni di avvolgimento con il Luff Control a fine corsa verso l'alto per evitare che la cima di controllo possa arrotolarsi attorno allo strallo in rotazione.



C-3.7 Suggestions on the use of Luff Control

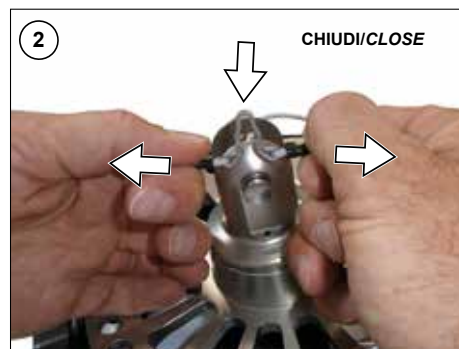
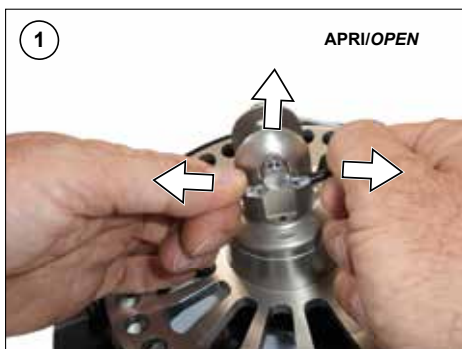
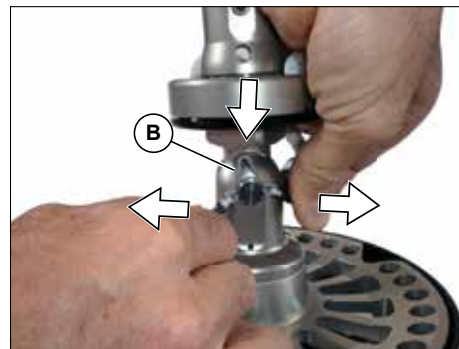
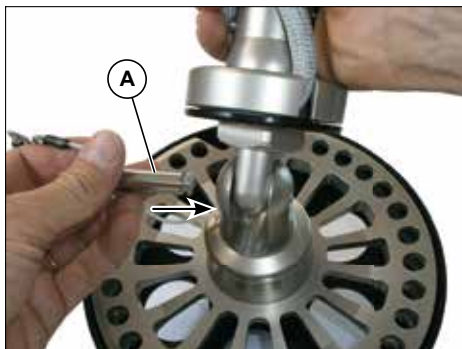
- Before you start furling in, lower down the Luff Control as much as possible in order to move the sail luff closer to the stay, thus creating the best conditions for a correct furling in.
- Do not start furling in if the Luff Control is at its upper stroke end in order to prevent the adjustment line from rolling up around the furling stay.

C-3.8 Collegamento al tamburo inferiore

- Collegare il morsetto inferiore al tamburo utilizzando il perno rapido (A) agendo sulla molla a sgancio (B). Per l'apertura e chiusura della molla a sgancio dei perni operare come descritto in figura (1 e 2).

C-3.8 Connection to the lower drum

- Connect the lower clamp to the drum, by using the quick release pin (A) which is controlled through a spring (B). In order to open and close the pin spring, operate as shown in the picture (1 and 2).



C-3.9 Montaggio cima a circuito chiuso

- Ruotare la puleggia sino a fare coincidere le due asole (cestello **A** - puleggia **B**). Inserire la cima a circuito chiuso all'interno della bocca guida cima, estrarre un ramo della cima a circuito, completare la rotazione della puleggia sino a far fuoriuscire entrambi i rami della cima a circuito chiuso dalla bocca guida cima.



ATTENZIONE

Verificare che la cima a circuito chiuso non abbia nodi e sia libera di scorrere.

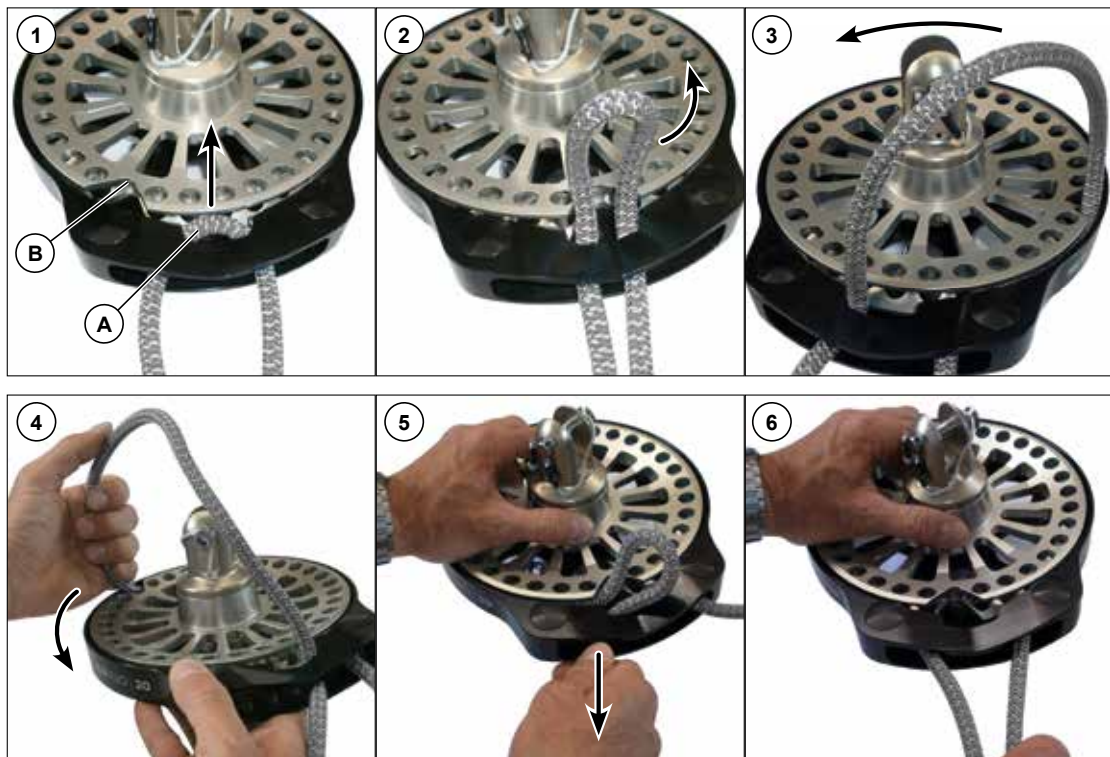
C-3.9 How to assemble the endless line

- Rotate the pulley until the two slots coincide (cage **A** - pulley **B**). Insert the endless line inside the line jaws, extract one of the two arms of the endless line, complete the rotation of the pulley until both arms of the endless line come out from the line jaws.



CAUTION

Check the endless line is free from knots and may run freely.



ATTENZIONE

Le cime a circuito ideali per l'utilizzo su RLG EVO sono tipo Soft Braid e rispettivamente Ø8 mm per RLG EVO 08 e 10 e Ø10 mm per RLG EVO 20.

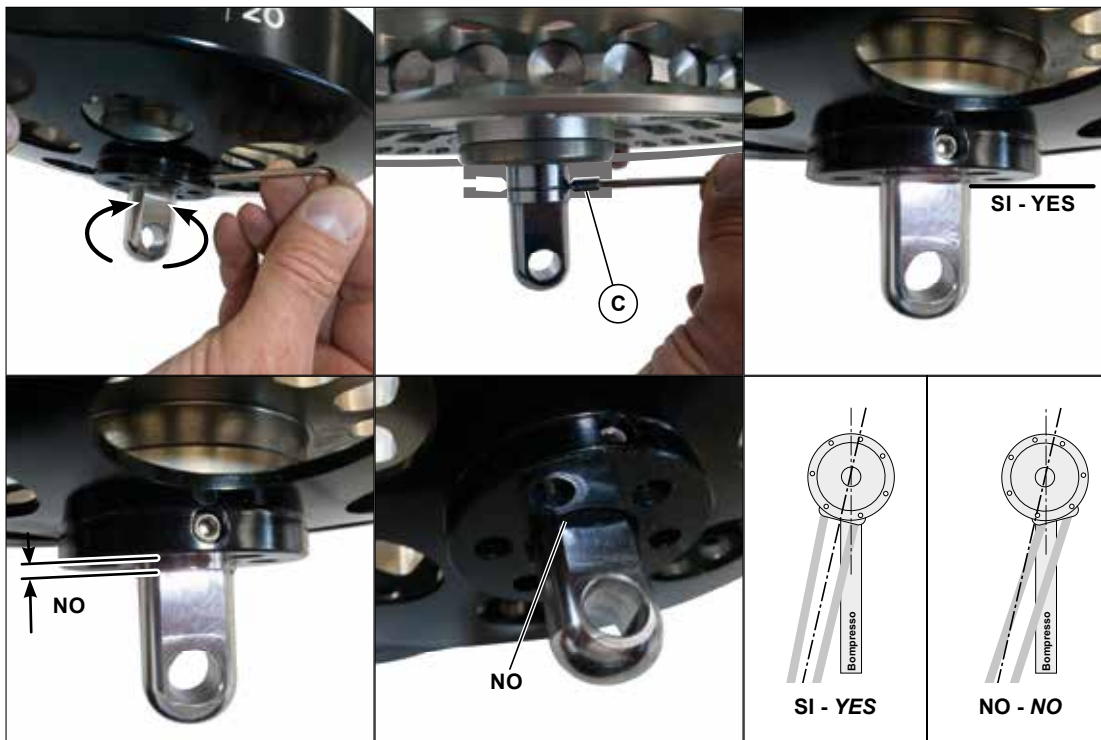


CAUTION

The endless lines to be used with RLG EVO should be Soft Braid type. Ø 8 mm on RLG EVO 08 and 10; Ø 10 mm on RLG EVO 20.

- Per orientare la bocca guida nella direzione del tiro della cima, allentare i grani (C), orientare la bocca guida cima e tornare a serrare i grani.

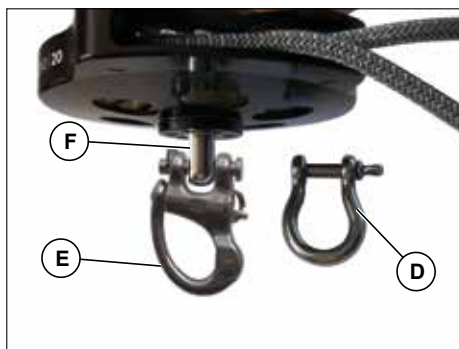
- In order to orientate the line jaws towards the line pull direction, release the grub screws (C), turn the line jaws and screw the grub screws in again.



- Montare il grillo "a lira" (D) in dotazione (o il moschettone fisso a sgancio rapido (E) optional) nell'occhio (F).
- Ø 08 mod. 08
- Ø 10 mod. 10
- Ø 12 mod. 20

Moschettone fisso a sgancio rapido:

- Mod. RLG EVO 08 - 10 - cod. 901130200
- Mod. RLG EVO 20 - cod. 901130301



- Fit the bow shackle (D) supplied (or the optional fixed snap shackle (E)) onto the eye (F).
- Ø 08 mod. 08
- Ø 10 mod. 10
- Ø 12 mod. 20

Fixed snap shackle:

- Mod. RLG EVO 08 - 10 - code 901130200
- Mod. RLG EVO 20 - code 901130301

C-3.10 Verifiche e controllo RollGen assemblato

C-3.10 What to check when RollGen is installed

- Prima del montaggio della vela, issare RollGen per verificare la correttezza delle misure e del montaggio effettuato.

- Before fitting the sail, you have to hoist RollGen in order to check that both measures and installation are correct.



C-3.11 Montaggio della vela

- Legare l'attacco di penna con il tessile di Dyneema in dotazione come indicato nelle foto.



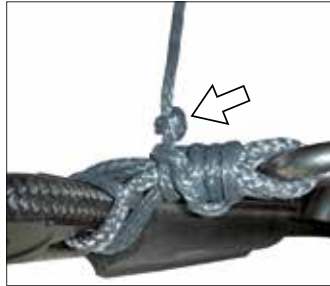
Step 1: 4 giri - 4 loops

C-3.11 Sail connection

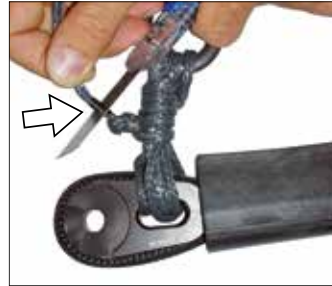
- Tie the sail head with the Dyneema textile line supplied as shown in the pictures.



Step 2: 4 nodi - 4 knots



Step 3:
nodo di sicurezza - safety knot



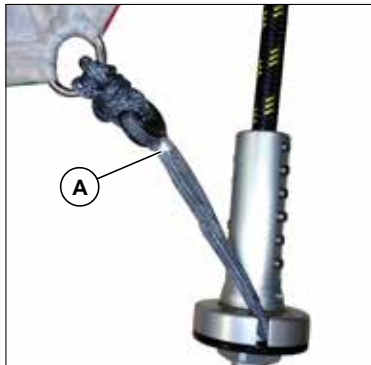
Step 4: taglio cima in eccesso
cut exceeding line



Step 5

C-3.12 Collegamento angolo di mura se non dotato di Luff control (opzionale)

- Collegare l'angolo di mura della vela all'anello del loop della mura girevole del morsetto con un'adeguata legatura (A).
- Murare il tamburo di RollGen con il grillo in dotazione (B) o con il moschettone (C) opzionale all'estremità del bompreso o in coperta.



C-3.12 How to connect the sail tack if Luff Control (optional) is not fitted

- Connect the sail tack to the loop on the clamp tack swivel by means of an adequate tie (A).
- Connect the RollGen drum either onto the end of the bowsprit or on deck using either the shackle (B) supplied or a fixed snap shackle (C).

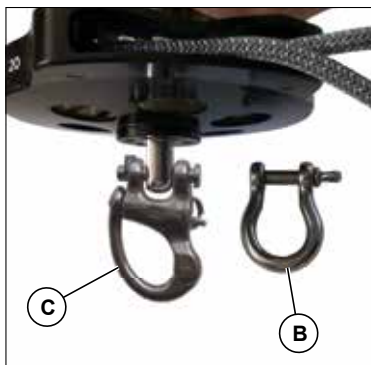
ATTENZIONE

Se si interpone un accessorio tra il grillo alla base del tamburo e il golfare di prua, verificare la lunghezza complessiva dello strallo (vedi tabella cap. C-2.1) e comunque verificare che con lo strallo teso rimanga sempre la quantità di drizza libera prescritta (vedi cap. C-2.1).

CAUTION

If an accessory is placed between the shackle at the base of the drum and the eyebolt on deck, you have to check the total length of the stay (please refer to sheet on chapt C-2.1), and in any case you need to verify that when the stay is stretched there always is the required quantity of free halyard at the top (please refer to chapt C-2.1).

- Collegare il moschettone di drizza al grillo superiore (E) della testa girevole ed issare la vela e lo strallo assieme tesando la drizza/strallo.



- Connect the halyard snap shackle to the shackle fitted (E) on top of the halyard swivel and hoist the sail, stretching out the halyard/stay.

ATTENZIONE

Prima della prima issata con la vela non ancora avvolta, preparare accuratamente la scotta della vela e la cima a circuito chiuso di arrotolamento.

CAUTION

Before you hoist the sail for the first time (not yet furled around the stay), carefully prepare sail sheet and endless furling line.



È possibile avvolgere la vela su RollGen anche a terra. Questo consente di effettuare la prima issata del sistema con maggiore sicurezza:

- Tesare il sistema RollGen completo tra due punti fissi (es. due bitte in banchina).
- Agendo sulla cima a circuito, avvolgere la vela avendo cura di verificare che la vela e l'attrezzatura non si danneggino sfregando a terra.



You may furl the sail around the RollGen stay on the ground. This will allow you hoist the system for the first time with a higher safety.

- Tension the complete RLG system between two fixed points (e.g. two mooring bits on the pontoon).
- Furl in the sail by acting on the endless line, paying attention not to damage neither sail nor equipment by dragging them on the ground.

ATTENZIONE

In fase di issata verificare attentamente che la testa girevole non resti accidentalmente presa in parte dell'attrezzatura e che il tamburo ponendosi in posizione verticale non resti incastrato su accessori della prua (es. musone ancora).

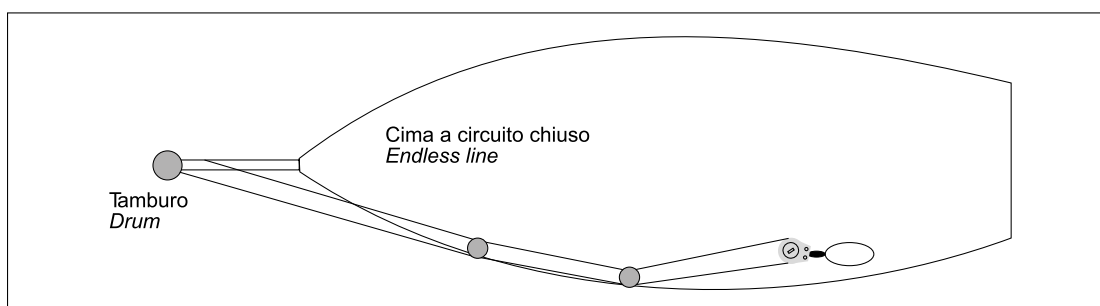
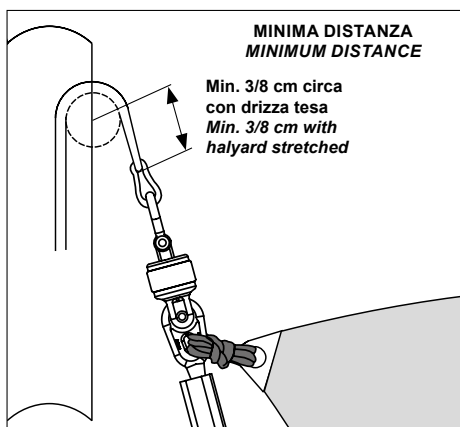
- Con le misure effettuate correttamente, una volta issato e tesato RollGen, il moschettone di drizza unito alla testa girevole dovrà sempre essere ad una distanza tale da consentire la tensione dello strallo senza che la drizza arrivi al suo fine corsa.
- Qualora sia ritenuto necessario è possibile interporre uno o più bozzelli apribili (non forniti in dotazione) sulla cima a circuito per ottimizzare il passaggio in coperta ed evitare attriti.



CAUTION

When hoisting, carefully check the halyard swivel does not get stuck in any equipment. Moreover, check the drum does not get caught in foredeck accessories (e.g. anchor) when straightening up.

- If measures have been taken correctly, once RollGen is hoisted and stretched, the halyard snap shackle joined to the halyard swivel should always remain at a distance allowing for the stay to be tensioned without the halyard getting to its stroke end.
- Should you deem it necessary, you may fit one or more snatch blocks (not supplied) along the endless line in order to optimize the passage on deck and avoid frictions.



C-3.13 Operazione di avvolgimento/ svolgimento della vela

Avvolgimento:

Agire sulla cima a circuito chiuso.

Per avvolgere la vela agire sempre nello stesso senso di rotazione per mantenere la naturale precarica di torsione della cima/ strallo.



ATTENZIONE

Non rispettando il senso di rotazione, lo strallo perderà la sua naturale precarica rendendo difficoltoso l'avvolgimento della vela.

Svolgimento:

- Agire sulla scotta per svolgere la vela.



C-3.13 How to furl / unfurl the sail

How to furl the sail:

Operate the endless line, by pulling the side on which the ratchet block (F), with the trigger closed (H), allows for ratchet rotation.

When furling the sail, always use the same direction of rotation, in order to maintain the cable/stay natural torsion pre-load.



CAUTION

If you do not respect the direction of rotation, the stay will lose its natural pre-load, thus making the sail furling difficult.

How to unfurl the sail:

- Pull on the sheet in order to unfurl the sail.



PERICOLO

In fase di svolgimento della vela verificare che la cima a circuito chiuso sia libera di poter girare senza impedimenti. Non cercare di fermare la cima con le mani o con altro sino a quando la vela non è completamente srotolata.

- Se la vela è avvolta stretta o sulla cima sono avvolti più giri di scotta, agevolare lo svolgimento attraverso la cima a circuito chiuso recuperando la scotta senza eccedere con la tensione sulla scotta stessa sino a quando l'angolo di bugna non è esposto al vento e la vela potrà quindi essere svolta con il solo tiro sulla scotta e/o con la forza del vento sulla vela.



PERICOLO

In fase di svolgimento dopo aver agevolato la manovra di apertura attraverso la cima a circuito chiuso fare attenzione a quando la vela inizierà a svolgersi sotto la pressione del vento. La cima a circuito potrebbe scorrere velocemente essendo molto pericoloso per le mani.



PERICOLO

Non permettete a nessuno di toccare la gabbia del tamburo mentre il sistema è in uso, poiché le dita potrebbero rimanere incastrate nei fori della gabbia stessa.



DANGER

When unfurling the sail, check the endless line cable is free to slide without impediments. DO NOT try and stop the line with your hands or by other means until the sail is completely unrolled.

- If either the sail is furled in tight or the sheet is furled around the stay, make unfurling easier by pulling on the endless line and recovering the sheet without pulling too much on it. When the sail clew is exposed to the wind, the sail may thus be unfurled by either just pulling on the sheet or thanks to the wind blowing on the sail itself.



DANGER

After having helped the sail opening by means of the endless line, pay attention to the sail when it starts unfurling under wind pressure. The endless line might run faster and become dangerous for your hands.

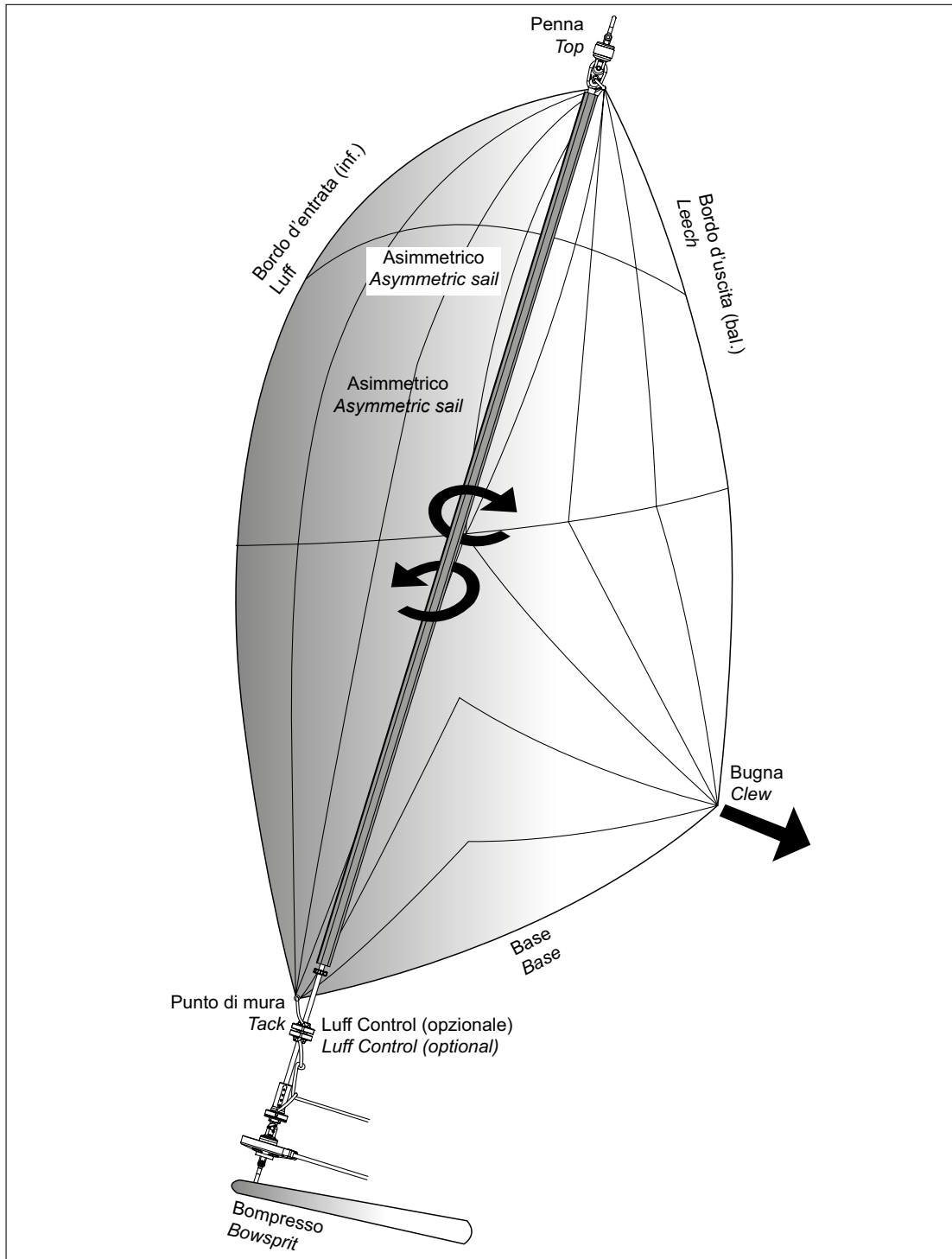


DANGER

Do not allow anyone touch the furling drum cage while the system is in use, because fingers may get stuck in the cage holes.

C-4 SCHEMA STANDARD DI MONTAGGIO

C-4 STANDARD INSTALLATION SCHEME



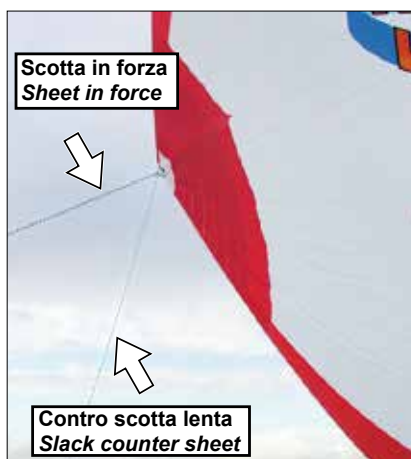
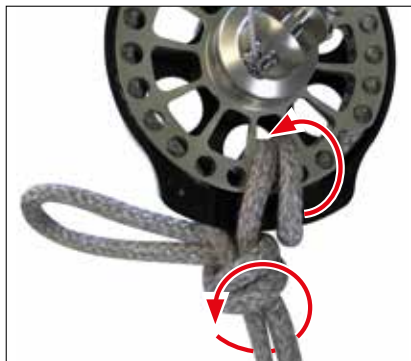
C-5 CONSIGLI PER IL CORRETTO UTILIZZO DI ROLLGEN

Per il corretto funzionamento di RollGen è necessario seguire alcuni semplici ma importanti accorgimenti:

- Si consiglia l'utilizzo di un bompresso che, oltre a migliorare l'efficienza propulsiva della vela asimmetrica, consente a RollGen di lavorare al di fuori del pulpito di prua, libero da possibili impedimenti consentendo allo strallo di RollGen di non interferire in fase di avvolgimento e svolgimento con lo strallo di prua.
- Prima di avvolgere la vela verificare la tensione della drizza. In fase di avvolgimento e svolgimento è fondamentale fare in modo che la drizza/strallo sia tesa. Verificare quindi, prima di riavvolgere la vela, la tensione che potrebbe essere calata a causa dell'allungamento della drizza stessa.
- È possibile navigare con la vela avvolta compatibilmente con l'andatura e con le condizioni meteo.

Comunque è opportuno:

- Tensionare la drizza per diminuire le naturali oscillazioni dello strallo.
- Avvolgere con maggior cura la vela affinché non vi siano parti che possano prendere vento.
- Arrotolare vari giri di scotta (o il penzolo, vedi cap. D-3) per tenere ben chiusa la vela.
- Per evitare che la vela si possa srotolare inavvertitamente bloccare la rotazione del tamburo passando un ramo della cima a circuito chiuso all'interno della puleggia del tamburo come indicato in foto.
- La vela asimmetrica installata su RollGen può essere utilizzata con una o due scotte. Nell'utilizzo con due scotte prestare attenzione in fase di avvolgimento e svolgimento che la scotta lenta si avvolga e svolga correttamente recuperandola e filandola parallelamente alla scotta in uso. Per un utilizzo semplificato (es. crociera) si consiglia di utilizzare una sola scotta. Per effettuare la manovra di abbattuta, arrotolare la vela, passare la scotta davanti allo strallo di prua e, dopo aver abbattuto la randa, svolgere la vela asimmetrica sulle nuove mura.



C-5 HOW TO CORRECTLY USE ROLLGEN

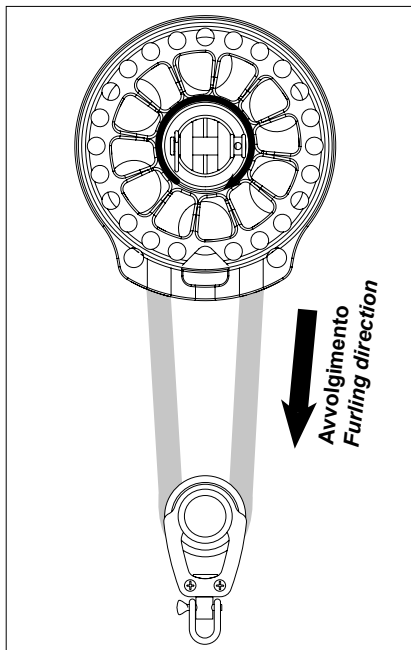
In order to use RollGen properly you should follow a few simple but important directions:

- We advise using a bowsprit, which not only improves the sail propulsive efficiency, but it also allows RollGen to work outside the bow pulpit, free from possible impediments. Thus it prevents the RollGen stay from interfering with the forestay while furling and unfurling.
- Before furling the sail in, check the tension of the halyard. When furling and unfurling it is very important for the halyard/stay to be taut. Thus, before furling the sail in again, check the tension, as it may have decreased if the halyard has stretched.
- You may sail with the sail furled in, compatibly with weather conditions and course.

Nonetheless, we recommend:

- Tensioning the halyard in order to reduce the natural movement of the stay.
- Furling in the sail with the utmost care in order to prevent parts of the sail from taking the wind.
- Wrapping the sheet (or the stop, please refer to Chapter D-3) several times around the sail in order to keep it closed.
- In order to prevent the sail from unrolling, block the drum by passing the endless line inside the drum pulley as shown on the photo.
- The asymmetric sail installed on RollGen can be used with either one or two sheets. When using it with two sheets make sure that, when furling and unfurling, the sheet not in use furls and unfurls properly, gathering it up and unwinding it parallel to the sheet in use. For a simpler use (i.e. while cruising) we recommend using only one sheet. In order to gybe, furl the sail in, pass the sheet in front of the forestay and, after having gybed the mainsail, furl the asymmetric sail on the new tacks.

- La rotazione impressa sul tamburo attraverso la cima a circuito chiuso viene trasmessa alla testa girevole attraverso lo speciale strallo anti torsione. È importante, in fase di avvolgimento, agire sempre nello stesso senso di rotazione al fine di mantenere il naturale precarico della cima/strallo. Durante le prime operazioni di utilizzo di RollGen la cima/strallo dovrà acquisire il precarico che manterrà poi nelle operazioni successive girando il circuito sempre nello stesso senso di rotazione. Nei primi utilizzi di RollGen vi sarà un "naturale" ritardo di trasmissione della rotazione (rodaggio) sino a quando la cima/strallo non avrà acquisito la propria stabilità torsionale.



- The rotation of the drum by means of the endless line is transmitted to the halyard swivel through the special anti-torsion stay. An important issue when furling in is to roll the line always in the same direction in order to keep the stay natural pre-load. When first using RollGen, the stay/rope should acquire the pre-load that it will then maintain during successive use, by rotating the endless line always in the same direction. In fact, when you start using RollGen there will be a "natural" delay in transmitting the rotation (breaking in) until the stay/rope will acquire its own torsional stability.

C-6 AVVOLGIMENTO DELLA VELA - NORME DI UTILIZZO

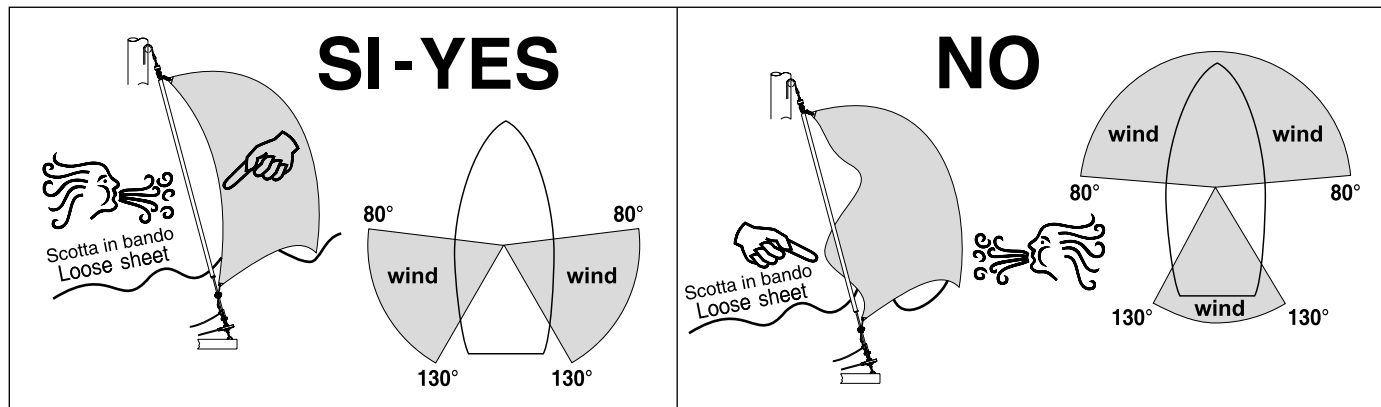
Per compiere l'operazione, lasciare completamente la vela riprendendo la scotta solo dopo che è iniziato l'avvolgimento della vela e parte di essa è stata avvolta, per "ottimizzare" il corretto avvolgimento del tessuto sullo strallo di RollGen. Agire sulla cima a circuito chiuso come precedentemente descritto. Lasciare fileggiare la vela che si avvolgerà dall'alto (penna) verso il basso (mura). Qualora le condizioni non consentano alla vela di fileggiare (es. poco vento o vento apparente troppo in poppa), orzare leggermente per diminuire l'angolo ed aumentare il vento apparente al fine di consentire alla vela di fileggiare. Se il sistema è dotato di caricabasso Luff Control (opzionale) abbassarlo a fine corsa (vedi cap. C-3.7)

Avvolgere la vela con un angolo del vento apparente compreso tra gli 80° e i 130° compatibilmente con le condizioni metereologiche per fare in modo che il bordo d'entrata della vela si avvolga correttamente sullo strallo. Non rispettando tale prescrizione, il bordo d'entrata della vela potrebbe avvolgersi nella parte inferiore "controarrotolandosi" e creando problemi nel successivo svolgimento della vela. In tale caso, agire con brevi movimenti alternati sulla scotta e sulla cima a circuito chiuso per svolgere la vela.

C-6 HOW TO FURL THE SAIL IN – INSTRUCTIONS FOR USE

In order to carry out the operation, release the sail completely and take charge of the sheet only when part of the sail has been furled in. This will help you optimise the correct furling of the sail cloth onto the RollGen stay. Pull on the endless line as mentioned above. Let the sail flap and feather in order to have its luff away from the textile stay and furl from the top (head) to the bottom (tack). Should the conditions not allow the luff to flap and feather away from the stay (e.g. little wind or apparent wind too far aft), alter your course closer to the wind to reduce the angle and increase the apparent wind; this will allow the luff to flap and feather away from the textile stay. If the system is equipped with a Luff Control (optional) lower it down to its stroke end (please refer to chapter. C-3.7)

Furl the sail in when the apparent wind angle is between 80° and 130° (compatibly with weather conditions) in order to allow the luff of the sail flap and feather away from the textile stay. If you do not respect this prescription, the lower part of the sail luff may furl in the opposite direction, and this will cause problems the next time you unfurl the sail. Should this happen, pull on the sheet and the endless line with short alternate movements in order to unfurl the sail.



I suddetti consigli sono da intendersi esclusivamente come "indicazioni" generali; resta totale responsabilità del Comandante in base alla propria esperienza ed in funzione delle condizioni meteo decidere se e quando avvolgere/ammainare la vela e come meglio operare per effettuare le manovre.

The recommendations above are to be intended only as general "indications"; the responsibility for deciding if and when furling/lowering down the sail and how to carry out operations in the best way possible lies on the boat captain who will decide depending on his own experience and weather conditions.

C-7 SVOLGIMENTO DELLA VELA - NORME DI UTILIZZO

Prima di compiere l'operazione di svolgimento, accertarsi che la cima a circuito chiuso sia libera di girare, che il bozzello della cima sia libero di ruotare e sia fissato ad un punto fisso di bordo (es. piede di un candeliere, in falchetta, ecc.) e che entrambi i rami della cima non siano troppo lenti. La conformazione della gola della puleggia è studiata in modo che una volta iniziata la rotazione dello strallo, la cima venga disingaggiata dalla gola della puleggia stessa così da non ruotare assieme alla cima. Agire sulla scotta per svolgere la vela, con l'aiuto della pressione del vento la vela completerà il suo svolgimento. Non insistere oltremodo con la tensione sulla scotta se non quando parte della vela è già svolta. All'occorrenza agevolare lo svolgimento anche attraverso la cima a circuito chiuso (attenzione pericolo vedi pag 25). Prestare attenzione alla cima a circuito che prima di essersi disingaggiata dalla puleggia potrebbe ruotare assieme allo strallo e, se non correttamente orientata e ben disposta potrebbe impuntarsi bloccando lo svolgimento. In tal caso agire sulla cima a circuito tesandola leggermente per ripristinare il corretto svolgimento.



ATTENZIONE

Non eccedere con la tensione della cima a circuito chiuso. Troppa tensione sulla cima provocherebbe il mancato disingaggio della cima dalla puleggia che in fase di rotazione verrebbe trascinata.

C-7 HOW TO UNFURL THE SAIL – INSTRUCTIONS FOR USE

Before you start furling in, please make sure the endless line is free to run, its block is both free to rotate and securely hooked onto a stable point onboard (e.g. on the gunwale, onto a stanchion socket, etc.) and that both line branches are not too slack. The furling drum pulley is designed in such a way that once the stay starts rotating, the furling line is disengaged from the pulley gorge in order not to rotate together with the stay. Pull on the sheet in order to unfurl the sail, wind pressure will help complete the operation. Do not tension the sheet too much until the sail is partly unfurled. Should you require it, help unfurling by pulling on the endless line (warning, refer to page 25). Pay attention to the endless line: before disengaging from the pulley, it may rotate together with the stay and, if it is not correctly orientated it may get stuck, thus hindering unfurling operation. In such case, pull on the endless line in order to put a slight tension on it and restore correct unfurling.



CAUTION

Do not tension the endless line too much. Too much tension would prevent the line from disengaging from the pulley. The line would thus be dragged when the drum rotates.

C-8 ALTRI CONSIGLI

- RollGen con la vela avvolta può essere lasciato in posizione di lavoro a prua SOLO in condizioni meteomarine favorevoli. Per navigare con RollGen armato a prua con la vela avvolta in condizioni meteomarine favorevoli, è necessario avvolgere sulla vela alcuni giri di scotta o penzolo per contenere il tessuto e bloccare la rotazione del tamburo come indicato al punto D2. Non rispettando tale prescrizione, la vela potrebbe aprirsi accidentalmente. La vela avvolta su RollGen (spi asimmetrico, gennaker, MPS) è realizzata mediamente con tessuti di nylon leggeri e delicati; si consiglia di tenere RollGen in posizione di lavoro esclusivamente in condizioni meteomarine ottimali per il tempo necessario.

C-8 OTHER SUGGESTIONS

- *RollGen may be left in a working position with its sail furled ONLY in good weather and sea conditions. In order to sail in good weather and sea conditions with RollGen pre-set on the bow with its sail furled in, you have to wrap either sheet or strop around the sail in order to prevent the cloth from unrolling; moreover, you have to block the drum as shown on Chapter D2. If this recommendation is not respected the sail may unfurl accidentally. The sail you furl with RollGen (Asymmetric Spinnaker, Gennaker, MPS) is generally made with light and delicate nylon cloth; we suggest keeping RollGen armed only in good weather and sea conditions and just for the time needed.*



- Non lasciare la barca incustodita all'ormeggio con la vela avvolta su RollGen armato in posizione di lavoro.
- Non utilizzare RollGen con la barca all'ormeggio in porto poiché si potrebbero creare danni alla vela, alla struttura ed alle imbarcazioni vicine. Inoltre, con l'imbarcazione ormeggiata, non si ha la possibilità di eventuali correzioni di rotta (e conseguente modifica dell'angolo apparente del vento) utili al corretto avvolgimento della vela (vedi "Avvolgimento della vela - norme di utilizzo").
- *When the boat is moored, do not leave the system unattended with RollGen in working position and the sail furled.*
- *Do not use RollGen when the boat is moored on a dock, because you may damage either sail, structure, or neighbouring boats. Moreover, when the boat is moored, you do not have the possibility of changing direction if needed (and consequently you cannot change the apparent wind angle) in order to furl the sail correctly (see section "How to furl the sail - instructions for use" above).*

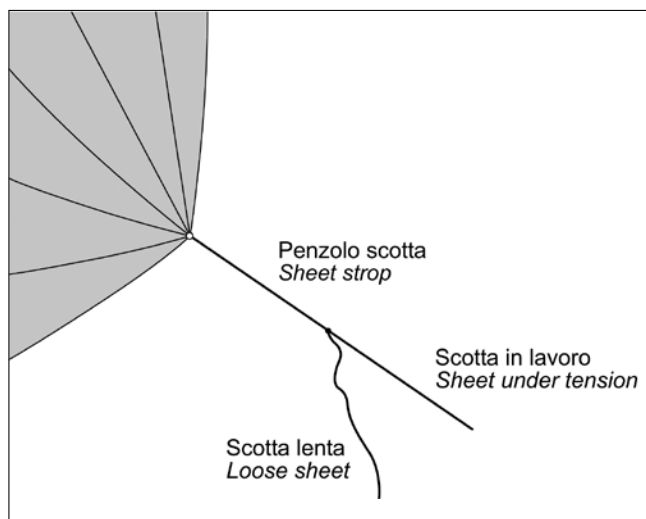
- Non tenere a prua drizze a riposo in prossimità dello strallo; queste potrebbero intralciare la rotazione dello strallo di RollGen.
- Distanza dello strallo di RollGen dallo strallo di prua. È importante che lo strallo di RollGen in posizione di lavoro non appoggi contro lo strallo di prua (es. il Genoa avvolto sullo strallo), anche in fase avvolgimento/svolgimento con la sua naturale "catenaria". La distanza dallo strallo di prua dipende dall'altezza dell'uscita della drizza e dalla posizione del punto di aggancio del tamburo di RollGen (testa del bompresso). Più queste quote sono alte, più lo strallo di RollGen sarà lontano dallo strallo di prua. È importante effettuare le manovre di svolgimento/avvolgimento in andatura compresa tra 80° e 130° essendo naturalmente agevolati dalla direzione del vento apparente che tende ad allontanare il sistema (strallo + vela) dallo strallo di prua. È pertanto possibile installare RollGen con tali quote molto ridotte (es. sulla prua senza bompresso), avendo l'accortezza di avvolgere e svolgere RollGen SOLO in andature nelle quali la naturale pressione del vento lo allontani dallo strallo di prua, evitando dannose sovrapposizioni.
- **Non interporre stroppi o prolunghe** tra il loop del punto di mura e l'angolo della vela o sulla legatura dell'angolo di penna, come da istruzioni al cap. C-3.7. Il punto di mura della vela deve essere vincolato **direttamente al loop** e la penna **direttamente legata alla redancia terminale**.
- **Il tamburo deve essere installato di modo che questo non possa ruotare sul suo asse.** Installarlo il più basso possibile (testa bompresso) con il grillo a lira in dotazione o **con il moschettone fisso** a sgancio rapido (optional). Se si desidera interporre una prolunga e/o un moschettone sotto il tamburo, questo deve essere **non girevole** e di una lunghezza non eccessiva, per evitare il rischio di torsioni.
- *Do not keep halyards near to the textile stay; they may hinder the rotation of RollGen.*
- *Distance between RollGen stay and forestay. It is important that when the RollGen stay is in working position it does not touch the forestay (or the Genoa furled around the stay), even when furling and unfurling with its natural sag. The distance from the forestay depends on the height of the halyard exit and on the position of the connection of the RollGen drum (end of the bowsprit). The higher these measures, the longer the distance from the forestay. It is important to carry out the furling/unfurling operation downwind (between 80° and 130°) as you will be naturally helped by the direction of the apparent wind that keeps the system (stay + sail) off from the forestay. You may therefore install RollGen with very short distances (e.g. on the bow without bowsprit), if you make sure you furl and unfurl RollGen ONLY when the natural pressure of the wind keeps the system away from the forestay, thus preventing dangerous overlaps.*
- **Do not interpose stropps or extensions** either between tack rod and sail tack, or on sail head lashing, as per instructions on Chapt. C-3.7. The sail tack has to be connected **directly to the rod**; the head of the sail has to be connected **directly to upper thimble**.
- **Please, make sure the drum does not rotate on its axis.** It has to be fitted as low as possible (bowsprit head) by means of either the bow shackle supplied or a **fixed snap shackle** (optional). Should you wish to use an extension and/or a snap shackle under the drum, it must be a **non-swivel system**. Moreover, the device must not have an excessive length in order to avoid possible torsions.



PENZOLO PROLUNGA SCOTTA

Il penzolo prolunga scotta ha lo scopo di essere avvolto sulla vela per poter contenere al meglio il tessuto e consentire così di sganciare la/le scotta/e.

Collegare il penzolo prolunga scotta (opzionale) alla bugna della vela e la/le scotta/e all'altro capo del penzolo. Il penzolo dovrà essere avvolto sulla vela contenendola, consentendo di sganciare così la/le scotta/e prima di riporre il sistema.



SHEET STROP

The sheet stop is used to be furled around the sail in order to control the cloth better, thus allowing to disconnect the sheet/s.

Connect one sheet/s end of the sheet stop (optional) to the sail clew and the two sheets to the other end of the stop.

The extension needs to be furled around the sail thus containing it, making it possible to disconnect the sheet/s before stowing the system.

C-9 LA CORRETTA LUNGHEZZA DEL BORDO D'ENTRATA

Su RollGen si possono installare tutti i comuni tipi di vele asimmetriche che possono essere già esistenti o di nuova costruzione.

Tali vele possono essere progettate e costruite indipendentemente dall'utilizzo di RollGen, pertanto il bordo d'entrata (dalla penna alla mura) può avere lunghezze di progetto differenti in funzione del diverso tipo di vela (es. MPS, Spi asimmetrico, ecc.) e del diverso utilizzo (es. da regata, da crociera). Mediamente, installando una vela di taglio "standard" su RollGen, con lo strallo tagliato come da istruzioni, sarà sufficiente bloccare il punto di mura e la penna per ottenere, con RollGen in posizione di lavoro (drizza tesa) un bordo d'entrata con una corretta curvatura "media" (B).

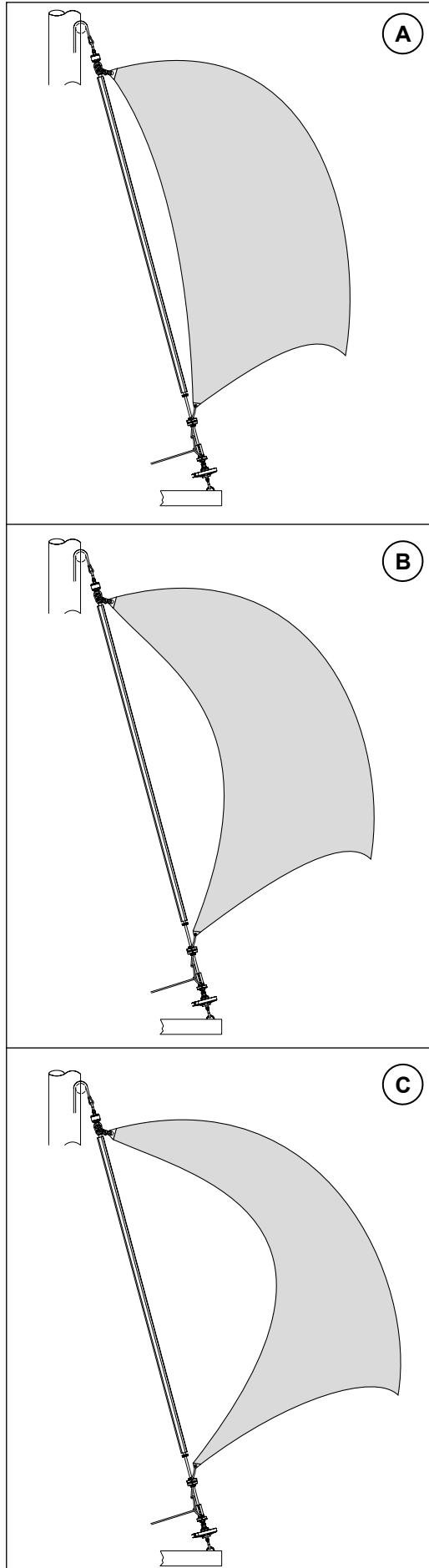
Se il bordo d'entrata della vela esistente dovesse risultare corto (A) (cioè la vela esistente della barca è stata tagliata più piccola) potrebbe essere necessario accorciare lo strallo di RollGen portandolo ad una lunghezza tale da ottenere la corretta regolazione "media" desiderata del bordo d'entrata.

In questo caso la testa girevole risulterà più bassa e vi sarà una quantità di drizza libera maggiore.

Se la vela dovesse risultare con il bordo d'entrata particolarmente lungo (C) potrebbe essere più difficoltoso avvolgere correttamente la vela. In questo caso, per il corretto avvolgimento, sarà necessario fare in modo che la vela "fileggi" al vento maggiormente per tenere discosto il bordo d'entrata. Se nonostante tutto, eseguendo tale operazione non si riesca ancora ad avvolgere la vela in maniera corretta, probabilmente la vela installata su RollGen è particolarmente grande (es. spinnaker asimmetrico a massime dimensioni per la barca in oggetto). In tal caso, consigliamo di verificare con il proprio velaio la possibilità di modificare la vela riducendo la lunghezza del bordo d'entrata.

Allo stesso modo, qualora la vela dovesse risultare corta, prima di tagliare lo strallo verificare con il proprio velaio la possibilità di modificare la vela (es. aggiungendo un ferzo) in maniera da ottimizzare la lunghezza della vela al nuovo sistema.

In tutti i casi l'utilizzo del Luff Control opzionale faciliterà la gestione di vele differenti su ROLLGEN potendo regolare la lunghezza del bordo d'entrata.



C-9 CORRECT LUFF LENGTH

All common types of already existing or newly made asymmetric sails can be installed on RollGen.

These sails can be designed or built independently from the use of RollGen, thus the luff (from head to tack) can have a different design length depending on the type of sail (i.e. MPS, Asymmetric Spinnakers, etc.) and purpose (i.e. racing, cruising). On average, if you install a "standard" cut sail on RollGen, having cut the stay according to the instructions, it will be sufficient to connect tack point and head in order to obtain a luff length with the correct "average" curvature (B) when RollGen is in working position (taut halyard).

If the luff on the existing sail turns out to be short (A) (e.g. the boat's existing sail was cut too small), you will have to cut down the RollGen stay, making it shorter than the length of the sail luff. In any case, stay and luff need to have the right length in order to obtain the correct "medium" adjustment of the luff. In this case, the halyard swivel will be lower and there will be a bigger quantity of free halyard.

Should the sail luff be extremely long (C), furling the sail correctly may be quite difficult. In such case, for a correct furling operation, you will have to let the sail flap to the wind in order to keep the luff away from the system. Should the sail be difficult to furl anyway, then it may be particularly big (e.g. asymmetric spinnaker with maximum sail area for the boat involved). We therefore suggest checking with your own sail-maker the possibility of modifying the sail by reducing its luff.

Moreover, should the sail be short, before you cut the stay, please check with your sail-maker the option of modifying the sail (e.g. by adding some cloth) in order to adapt the sail length to the new system.

In any case, the use of the optional Luff Control device will simplify the use of different types of sails with RollGen since it helps you adjust luff length.

 **ATTENZIONE**

Verificare sempre che il nodo/moschettone di drizza non arrivi mai a battere a fine corsa (es. contro la puleggia di testa).

 **ATTENZIONE**

La misura corretta della lunghezza di taglio dello strallo è indicata nella tabella del cap. C-2.1. Tagliare lo strallo di RollGen diversamente da quanto indicato nella tabella del cap. C-2.1 per adattarlo ad una vela (es. bordo di entrata più corto, **A**) comprometterà l'utilizzo dello strallo con una vela tagliata mediamente corretta per la barca in oggetto (**B**).

Qualora la vela da installare su RollGen debba essere realizzata nuova, è possibile dare alcune indicazioni generali al velaio per ottimizzarne la costruzione fermo restando che su RollGen è possibile installare vele costruite indipendentemente dal loro successivo utilizzo su RollGen. Quelli che seguono sono quindi da intendersi esclusivamente come consigli che il velaio con la propria esperienza potrà meglio valutare.

- L'angolo di rinforzo di penna deve essere il più "morbido" possibile con rinforzi a scalare e non rigido (es. NON un unico rinforzo interno), al fine di agevolare l'avvolgimento della penna attorno allo strallo.
- L'attacco di penna deve essere del tipo ad anello cucito con fettucce con un diametro il più piccolo possibile (compatibilmente con le dimensioni della vela). Sono sconsigliati anelli a pressare meglio ancora se gli angoli sono dotati di soft strops.
- La lunghezza del bordo d'entrata della vela potrà essere ricalcolata rispetto al progetto originale della vela, tenendo conto dell'ingombro della sola testa e tamburo (vedi tabella tecnica al cap. A-7). Mediamente, la corretta quantità da detrarre per il calcolo del bordo d'entrata della vela da installare su RollGen è di poco inferiore all'equivalente detrazione che il velaio applicherebbe per l'uso della vela con la classica "calza".
- Per una vela di taglio radiale è ipotizzabile utilizzare per i primi ferzi del bordo d'entrata un tessuto leggermente più pesante del resto della vela. Questo poiché i primi giri di tessuto sullo strallo sono quelli che subiscono le maggiori sollecitazioni in fase di avvolgimento.

 **CAUTION**

Make sure the halyard knot/snap shackle does not hit its stroke end (i.e. against the top pulley).

 **CAUTION**

*The correct measurement for cutting the stay is shown in the table on Chapter C-2.1. Cutting the RollGen stay differently than shown in the table on Chapter C-2.1 to make it fit a sail (i.e. shorter luff, **A**) will endanger the use of the stay with a sail cut correctly for the boat (**B**).*

Should you need to have a new sail made to fit RollGen, then we may supply the sail-maker with some general indications in order to maximise its construction. Nonetheless, we remind you that RollGen may be fitted with sails built independently from their following use with RollGen. Therefore, the following pieces of information are to be intended as suggestions the sail-maker may evaluate through his experience.

- *The sail head reinforcement angle must not be rigid (e.g. NOT with one single internal reinforcement). It has to be as "flexible" as possible, with scaling down reinforcements, in order to allow the head to furl easily around the stay.*
- *The head connection has to be made by a ring sewn with strops and its diameter has to be as small as possible (compatibly with the dimensions of the sail). We recommend not using swage rings even better if angles are fitted with soft strops.*
- *The luff length may be calculated differently from the original sail plan, taking into account only the dimensions of drum and halyard swivel (please refer to the technical sheet on Chapter A-7). Roughly, the correct measure to be deducted in order to calculate the sail luff is just smaller than the deduction the sail-maker would make when preparing a sail to be fitted with the sock.*
- *When making a sail with a radial cut, we suggest using a slightly thicker cloth on the first strips of the luff. In fact, the cloth that is mostly stressed when furling in is the one which is furled first around the stay.*

Alcuni esempi di applicazione

- Senza bompresso



Some examples of application

- Without bowsprit

- Con bompresso



- With bowsprit

- Testa



- Head / top

D-1 MANUTENZIONE

RLG EVO è costruito con materiali adeguati all'uso in ambiente marino. Alcune semplici regole di manutenzione, applicate regolarmente, sono necessarie per garantire nel tempo la sua resistenza alla corrosione.



AVVERTENZA

L'impiego di ricambi originali permette di assicurare sempre la massima resa ed efficienza dell'attrezzatura.

Soluzioni Meccaniche srl declina ogni e qualsiasi responsabilità per danni a cose e/o a persone derivanti dall'impiego di componenti diversi da quelli messi a disposizione della propria Clientela.

La garanzia stessa, nel caso di impiego di componenti non originali, decade anche se in corso di validità.



AVVERTENZA

Nel caso in cui l'attrezzatura mostri difetti di fabbrica contattare la ditta Soluzioni Meccaniche srl.

L'apertura dell'attrezzatura da parte di personale non autorizzato BAMAR® annulla qualsiasi diritto di garanzia.

D-2 LIVELLI DI MANUTENZIONE

Considerata la complessità dell'attrezzatura sulla quale eseguire gli interventi di manutenzione, si è reso necessario suddividere tali interventi in 3 diversi livelli:

• Livello 1 - Manutenzione a bordo

Le operazioni di manutenzione inserite in questo livello consistono in interventi di manutenzione preventiva e correttiva, nonché di controlli di routine svolti normalmente dal personale dell'imbarcazione sia in mare che in porto.

Vengono quindi inseriti in questo livello tutti gli interventi che devono essere eseguiti a bordo, svolti dal personale dell'imbarcazione senza ulteriore assistenza esterna ed eseguiti tramite le attrezzature di bordo senza la necessità di fornitura esterna.

• Livello 2 - Manutenzione a bordo con assistenza di personale di base

A differenza del livello 1 le operazioni comprese in questo livello necessitano che l'imbarcazione sia nel porto.

Gli interventi possono essere eseguiti a bordo, svolti dal personale specializzato, a seconda del tipo di intervento.

Possono essere svolti con una combinazione di strumenti ed attrezzature presenti a bordo assieme a quanto fornito da un cantiere navale o dal fornitore dell'attrezzatura.

Interventi aggiuntivi eseguiti a livello 2 possono essere variazioni dell'attrezzatura o miglioramenti dell'attrezzatura per aumentarne le prestazioni o superare l'obsolescenza.

• Livello 3 - Riparazione a terra

Le operazioni di riparazione inserite in questo livello devono essere eseguite dal personale di assistenza o dal personale del fornitore dell'attrezzatura presso una struttura a terra.

Gli interventi non possono quindi essere eseguiti sull'imbarcazione ma richiedono lo spostamento dell'attrezzatura in una struttura a terra; il completamento della manutenzione può richiedere un intervento specializzato a bordo.

Gli interventi di riparazione riguardano l'attrezzatura disinstallata per una revisione generale.

Se si ritiene, gli interventi di manutenzione possono essere eseguiti in fabbrica.



AVVERTENZA

In caso di dubbi o domande contattare la ditta Soluzioni Meccaniche srl. In riferimento ai livelli 1 e 2, la garanzia decade, anche se in corso, nel caso non vengano rispettati i criteri come detto al paragrafo D-2.

In riferimento ai livelli 2 e 3, si richiede di contattare comunque la ditta Soluzioni Meccaniche srl.

D-1 MAINTENANCE

RLG EVO is manufactured with materials suitable for the use in marine environment.

Some simple maintenance rules, to be regularly applied, are required to maintain its resistance to corrosion.



WARNING

The use of original spare parts always ensures maximum product performance and efficiency.

Soluzioni Meccaniche srl declines every and any responsibility for damages to things and/or persons deriving from the use of components different from those offered to its own Clients. If non-original parts are used, the warranty is void, even within the warranted time period.



WARNING

Should the equipment present any manufacturing fault, please contact Soluzioni Meccaniche srl.

Should the equipment be taken apart by personnel not authorized by BAMAR®, any warranty claim would be void.

D-2 MAINTENANCE LEVELS

Considering the size of the equipment on which maintenance operations have to be carried out, we had to divide those operations into three different levels:

• Level 1 - Maintenance on board

The maintenance operations that are part of this level consist of preventive and corrective maintenance operations, as well as of routine checks normally carried out by the boat staff both at sea and in the harbour.

This level of operations therefore includes all the actions that have to be carried out on board by the boat staff without further external assistance and using the equipment on board without the need for external supplies.

• Level 2 - Maintenance on board with the assistance of basic staff

Unlike the operations in level 1, the actions included in this level need to be carried out when the boat is in the harbour.

The operations can be done onboard, by skilled personnel depending on the type of operation. They can be carried out using a combination of tools and equipment present onboard together with the material supplied by a shipyard or by the equipment supplier.

Additional operations on level 2 may consist in variations in the equipment or improvements to the equipment for the purpose of improving its performance or if it has become obsolete.

• Level 3 - Repair on the ground

All maintenance activities included in this level have to be carried out by the service staff or by the equipment supplier's staff in a workshop on the ground.

Therefore, these actions cannot be carried out onboard, but they need the equipment to be moved onto the ground. In order to complete the maintenance, you may sometimes require the intervention of skilled personnel onboard.

The mechanism must be taken down in order to carry out a general overhaul.

If you consider it worthwhile, maintenance may be carried out in our Workshop (in Forlì – Italy).



WARNING

Should you have any doubt or query, please contact Soluzioni Meccaniche srl.

With reference to levels 1 and 2, warranty is void, even if not expired yet, should standard criteria not be respected as described in chapter D-2. As for levels 2 and 3, we kindly ask you to contact Soluzioni Meccaniche srl anyway.

D-3 PROGRAMMA DI MANUTENZIONE

La seguente tabella riporta l'elenco completo degli interventi di manutenzione identificando, la tempistica di intervento ed il livello assegnato ad ogni singola operazione (vedi D-2).

	Frequenza	Livello
Pulizia e lavaggio	7 giorni	1
Verifiche visive	3 mesi	1
Revisione generale	5 anni	3

D- 3.1 Pulizia e lavaggio

Lavare e sciacquare completamente l'attrezzatura con acqua dolce per asportare i cristalli di sale depositati sulla sua superficie; particolare cura va dedicata al lavaggio della sezione inferiore che comprende il tamburo.



ATTENZIONE

Si raccomanda caldamente di utilizzare sui perni e relativi occhi / forcelle un lubrificante anti-bloccaggio (tipo Tef-Gel) che prevenga la corrosione e tutti i problemi di ossidazione nell'accoppiamento di metalli differenti. Il prodotto va applicato regolarmente nel periodo di utilizzo continuo dell'avvolgitore e va ulteriormente applicato prima di riporre il sistema in caso di lungo inutilizzo. Se non si procede in tal senso si rischia il bloccaggio dei perni all'interno delle relative forcelle di testa e tamburo.

D- 3.2 Lunghi periodi di inutilizzo

Quando l'imbarcazione è destinata ad un lungo periodo di sosta provvedere preventivamente alle seguenti operazioni:

- Smontare la vela dal RLG EVO riponendola asciutta all'interno del sacco originale.
- Lavare e sciacquare completamente l'attrezzatura con acqua dolce per asportare i cristalli di sale depositati sulla sua superficie; particolare cura va dedicata al lavaggio della sezione inferiore che comprende il tamburo.



ATTENZIONE

Si raccomanda caldamente di utilizzare sui perni e relativi occhi / forcelle un lubrificante anti-bloccaggio (tipo Tef-Gel) che prevenga la corrosione e tutti i problemi di ossidazione nell'accoppiamento di metalli differenti. Il prodotto va applicato regolarmente nel periodo di utilizzo continuo dell'avvolgitore e va ulteriormente applicato prima di riporre il sistema in caso di lungo inutilizzo. Se non si procede in tal senso si rischia il bloccaggio dei perni all'interno delle relative forcelle di testa e tamburo.

- Controllare l'integrità ed il collegamento delle cime nonché il regolare attrito di tutti i componenti mobili.
- Proteggere con specifici prodotti lubrificanti l'attrezzatura, con particolare riferimento alle parti soggette a rotazione e/o scorrimento (es. tamburo e testa girevole) quindi avvolgerle con un robusto foglio di nylon o tela incerata.
- Non utilizzare grassi o oli aggressivi ma esclusivamente prodotti specifici (esempio no olio spray comuni ma solamente appositi spray specifici per sfere libere).
- Prima di tornare ad utilizzare l'attrezzatura dopo un lungo periodo di inutilizzo, verificare il corretto serraggio di tutte le viti dei morsetti e dei perni dei grilli e, se necessario, provvedere al loro serraggio utilizzando una goccia di frenafilietti laddove indicato

D- 3.3 Verifiche visive

Verificare il serraggio dei perni dei grilli nonché il regolare scorrimento di tutti i componenti mobili.

D- 3.4 Interventi di riparazione

L'attrezzatura viene fornita con materiali di prima qualità in grado di mantenere inalterate le caratteristiche tecniche quindi, qualora ci siano i requisiti per una riparazione imputabile ad un uso maldestro della stessa, tale intervento, essendo di livello 3, deve essere processato come descritto al cap. D2.

D-3 MAINTENANCE PROGRAMME

The following table contains a complete list of maintenance actions, specifying, the intervention periodicity and the level attributed to each individual operation (see D-2).

	Periodicity	Level
Cleaning and washing	7 days	1
Visual check	3 months	1
Seal kit replacement	4 years	3

D- 3.1 Cleaning and washing

Wash and rinse the equipment with fresh water in order to take off all salt sediments from its surface; the lower parts including the drum should be washed with the utmost care.



CAUTION

We strongly recommend applying anti-seize lubricant (e.g. Tef Gel) on pins and relevant eyes / forks, in order to prevent corrosion and oxidation issues between dissimilar metals. The product needs to be regularly applied when the furler is used continuously. Then, you need to apply it once more before you store the unit for a long period. If you do not carry out this prevention task, you risk seizing the pins inside the relevant swivel and drum fork eyes.

D- 3.2 Long inactivity

When the boat is destined to a long inactivity, please carry out the following operations:

- Dismantle the sail from RLG EVO, and put it back dry in the original sack.
- Thoroughly wash and rinse the equipment with fresh water in order to wash away the salt from its surface; the lower parts including the drum should be washed with the utmost care.



CAUTION

We strongly recommend applying anti-seize lubricant (e.g. Tef Gel) on pins and relevant eyes / forks, in order to prevent corrosion and oxidation issues between dissimilar metals. The product needs to be regularly applied when the furler is used continuously. Then, you need to apply it once more before you store the unit for a long period. If you do not carry out this prevention task, you risk seizing the pins inside the relevant swivel and drum fork eyes.

- Check the stay and all ropes are in working order and connected, and that all moving parts slide correctly.
- Protect the equipment with specific lubricant products, paying particular attention to rotating and/or sliding parts (e.g. drum and halyard swivel); then wrap them in a heavy plastic or canvas sheet.
- do not use grease or aggressive oil, but only specific products (e.g. no common spray oil, but only specific sprays for free ball bearings).
- Before using the equipment after a long period of inactivity, check that all clamp screws and shackle pins are tight and, if necessary, screw them in using a drop of sealing liquid where needed.

D- 3.3 Visual check

Please check that the stay is in working order and connected to the relative clamps, that the clamp screws are tightened, that the shackle pins are tightened and that all moving parts slide correctly.

D- 3.4 Repair

The equipment supplied is made with first quality materials which help keeping technical characteristics unaltered. Therefore, should a repair be required because of an unskilful use of the system, then, such Level 3 intervention has to be carried out as described in Chapter D-2.

TERMINI DI GARANZIA

COPERTURA. BAMAR® garantisce i propri prodotti esenti da difetti originali sia di produzione, che di progettazione. Condizione essenziale per la validità della garanzia è che venga eseguita sui prodotti la manutenzione prevista nel relativo Manuale di Uso e Manutenzione, pena l'inapplicabilità della copertura in garanzia. La presente garanzia è valida per tutti i prodotti BAMAR® acquistati per l'installazione a bordo di imbarcazioni destinate al diporto, al noleggio, charter o altre attività professionali.

Per difetti originali nei materiali e/o di fabbricazione di un prodotto BAMAR®, l'Acquirente avrà come unico ed esclusivo rimedio disponibile, ai sensi della presente GARANZIA, la riparazione o la sostituzione, a giudizio insindacabile di BAMAR®, della parte o del componente difettoso, senza ulteriore aggravio di spese a carico del costruttore.

SOGGETTO CHE GARANTISCE IL PRODOTTO. I reclami relativi a problemi di garanzia dovranno essere rivolti direttamente ad Soluzioni Meccaniche S.r.l. Nella presente Garanzia, con "BAMAR®" si deve intendere sempre la persona giuridica definita nel presente paragrafo.

Sono escluse dalla Garanzia: tutte le parti non direttamente prodotte da BAMAR®. **ACQUIRENTE - GARANZIA NON TRASFERIBILE.** La presente garanzia è fornita da BAMAR® esclusivamente all'Acquirente originale del prodotto e non si estende a terzi. I diritti dell'acquirente originale ai sensi della presente garanzia non sono cedibili o trasferibili a terzi.

TERMINI DELLA GARANZIA. La garanzia copre unicamente gli eventuali difetti originali nei materiali e/o di fabbricazione che si presentano **entro due (2) anni** dalla data di fatturazione del prodotto.

ESCLUSIONI DALLA GARANZIA. BAMAR® non potrà essere ritenuta responsabile e, pertanto, la GARANZIA non sarà operante, per danni e/o spese relativi a difetti causati da un utilizzo improprio, dall'abuso, dalla mancata installazione, dall'utilizzazione, manutenzione o mancato immagazzinamento del prodotto BAMAR® secondo quanto previsto nel libretto di uso e manutenzione, nel catalogo o in altra documentazione comunque messa a disposizione da BAMAR®. Inoltre, BAMAR® non potrà essere ritenuta responsabile e, pertanto, la GARANZIA non sarà operante, per danni e/o spese relativi a:

- difetti nei materiali e/o di fabbricazione che non esistevano alla consegna del prodotto (non originali);
- difetti nei materiali e/o di fabbricazione che si siano manifestati oltre il periodo di garanzia;
- difetti non denunciati a BAMAR® entro sessanta (60) giorni dalla scoperta;
- prodotto alterato o modificato rispetto alle specifiche di fabbrica;
- eventi accidentali, uso improprio, abnorme, scorretto, o omessa manutenzione o stoccaggio non corretto;
- installazione, cablaggio, interventi di manutenzione e/o riparazione effettuati in modo scorretto o sostituzione di componenti o accessori non conformi alle specifiche BAMAR®;
- uso del prodotto e/o dell'imbarcazione in cui il prodotto è installato, oltre i limiti o carichi consigliati e/o permessi;
- usura o deterioramento normale derivante dall'uso del prodotto o dalla sua esposizione agli eventi atmosferici;
- qualsiasi utilizzo estraneo a quello proprio della navigazione a vela;
- ove l'intervento in garanzia sia effettuato da BAMAR® in un congruo termine, danni diretti e/o indiretti quali, a mero titolo esemplificativo e non esaustivo: perdita di tempo, perdita di godimento, disturbo, spese di trasferta, costi relativi all'approvvigionamento di eventuali imbarcazioni sostitutive, costi di trasporto ed eventuali danni accidentali o indiretti derivanti dal mancato utilizzo dell'imbarcazione, per il disturbo o la perdita di godimento mentre l'imbarcazione si trova in riparazione o comunque non disponibile, o comunque altre situazioni non specificatamente coperte dalla presente garanzia;
- i costi per la rimozione, lo smontaggio o la re-installazione del prodotto;
- i costi o le spese relative al trasporto del prodotto fino alla sede di BAMAR® o di un concessionario BAMAR® e ritorno.
- l'alaggio, lo stoccaggio e il varo dell'imbarcazione sulla quale è stato installato il prodotto, anche quando queste attività siano necessarie per eseguire gli interventi in garanzia.

Inoltre, il periodo di tempo necessario per le riparazioni, anche se in garanzia, non prolunga in alcun modo il periodo di copertura della garanzia stessa.

COME PROCEDERE PER INTERVENTI IN GARANZIA. In caso di difetto del prodotto BAMAR® coperto dalla presente garanzia, l'Acquirente dovrà contattare uno dei Distributori BAMAR® presenti nel mondo (un elenco è a disposizione presso il sito web www.bamar.it). Per ottenere l'assistenza in garanzia e/o la sostituzione del prodotto BAMAR®, l'Acquirente dovrà inoltrare a BAMAR® una specifica richiesta scritta dettagliata, secondo i termini della presente garanzia e durante il periodo di vigenza della stessa.

La richiesta dovrà contenere il proprio nome, indirizzo, numero di telefono, copia della fattura di acquisto, una descrizione dell'applicazione del prodotto, una spiegazione del difetto dello stesso e delle sue condizioni di utilizzo.

Se l'esame del prodotto e il contenuto della denuncia in garanzia evidenziano che il difetto non può essere coperto dalla presente garanzia, l'Acquirente sarà contattato direttamente da BAMAR® o da un rivenditore BAMAR® per comunicargli il costo della riparazione del prodotto. Se si accetta il preventivo, si acconsente che il prodotto non venga riparato in garanzia.

WARRANTY

COVERAGE. BAMAR® warrants that each BAMAR® product will be free from defects in material and workmanship. Essential condition for the warranty to be valid is that products undergo maintenance as foreseen in their own Instruction Manual, otherwise warranty is void.

The present warranty is valid for all BAMAR® products purchased to be installed on boats used for recreational purposes, rent, charter or other professional activities. For defects in material and workmanship of v products, the Owner's sole and exclusive remedy under this WARRANTY shall be the repair or replacement, in BAMAR®'s sole discretion, of the defective part or component, at no extra charge to the manufacturer.

WARRANTOR. Warranty claims have to be addressed directly to Soluzioni Meccaniche srl. When BAMAR® is mentioned in the present Warranty, it refers to the legal entity as defined in this paragraph.

The present Warranty does not cover parts that were not originally manufactured by BAMAR®.

OWNER - NON-TRANSFERABLE WARRANTY. This warranty is made by BAMAR® with only the original purchaser of the product and does not extend to any third parties. The rights of the original purchaser under this warranty may not be assigned or otherwise transferred to any third party.

WARRANTY TERM. This WARRANTY covers any original defects in material or workmanship visible **within two (2) years** of the invoice date.

NOT COVERED. Neither the present WARRANTY applies to, nor shall BAMAR® be liable or responsible for, damages or expenses relating to defects caused by misuse, abuse, failure to install, use, maintain or store the BAMAR® product as specified in its own instruction manual, catalogue or other literature available from BAMAR®.

Moreover, neither the present WARRANTY applies to, nor shall BAMAR® be liable or responsible for, damages or expenses relating to:

- defects in material or workmanship that did not exist when the product was originally delivered (non original);
- defects in material or workmanship that are manifested outside the warranty period;
- defects which are not reported to BAMAR® within sixty (60) days of discovery;
- a product that has been altered or modified from factory specifications;
- accidents, misuse, abuse, abnormal use, improper use, lack of reasonable or proper maintenance or storage;
- installation, wiring, service or repairs improperly performed or replacement parts or accessories not conforming to BAMAR®'s specifications;
- use exceeding the recommended or permitted limits or loads of the product and/or the vessel on which the product is installed;
- normal wear or deterioration occasioned by the use of the product or its exposure to the elements;
- any use differing from the proper use of sailboat applications;
- should the intervention under warranty be carried out by BAMAR® in due terms, direct and/or indirect damages, such as: loss of time, loss of use, inconvenience, travel expense, costs related to procuring any substitute boat, transportation costs, towing costs, any incidental or consequential damages arising out of the non-use of the boat, or compensation for inconvenience or loss of use while the boat is being repaired or otherwise not available, or other matters not specifically covered hereunder;
- the costs to remove, disassemble or re-install the product;
- the costs or expenses associated with transporting the product to and from BAMAR® or a BAMAR® dealer;
- hauling out, storage and re-launching of the boat on which the product has been installed, even where this is necessary to carry out the warranty service.

In addition, the time required for repair, even if carried out under warranty, does not extend the warranty period.

PROCEDURE. In the event of a defect covered by this Warranty, the Owner shall contact one of BAMAR®'s worldwide Distributors (there is a list of them on the www.bamar.it website). To obtain warranty service for or replacement of your BAMAR® product, your specific and detailed claim must be reported to and received by BAMAR®, in writing, in accordance with the terms of this warranty and within the applicable warranty period. The claim will have to include your name, address, phone number, copy of original sales receipt, a description of the application of the product, and an explanation of the defect and conditions under which the product was used. If the examination of the product and the warranty claim reveals that the defect is not covered by this warranty, you will be contacted by either BAMAR® or a BAMAR® dealer and advised of the cost to repair your product. If you accept this estimate, you give your consent for the product to be repaired outside of this warranty.



NOTE
NOTE



Two columns of horizontal dotted lines for writing notes.



The main body of the page is a large table with two columns and approximately 30 rows. Each cell in the table is bounded by horizontal and vertical dotted lines, creating a grid for notes or data entry.

